

ИСПИТНА ПИТАЊА ЗА ВАНРЕДНЕ УЧЕНИКЕ

ЕНГЛЕСКИ ЈЕЗИК

ПРВИ разред
<ul style="list-style-type: none">- Друштвено-језички смер- Природно математички смер- Одељења са ученицима са посебним способностима за рачунарство и информатику- Одељења са ученицима са посебним способностима за биологију и хемију
Уџбеник - <i>Енглески језик FOCUS 2</i> Student's Book Аутори- Sue Kay, Vaughan Jones, Daniel Brayshaw, Bartosz Michalowski, Lynda Edwards Издавачка кућа „Акрололо“
Градиво за писмену проверу знања
Present Simple/Continuous Tense- active/passive
Past Simple/Continuous Tense- active/passive; used to
Present Perfect - active/passive
Present Continuous, be going to, will
WH questions
Comparative and superlative adjectives+ too, enough
Quantifiers
Pronouns and Determiners
Personality adjectives; adjective+ preposition
Compound nouns+phrasal verbs
The first and second conditional
Numbers
Phrases with make and do
Phrasal verbs -Phrases with get
Confusing words
Усмени део испита
Провера разумевања прочитаног текста и усмена интеракција на тему текстова : <ul style="list-style-type: none">- Unit 1 - What are teenagers really like?- Unit 2- Space Travel-Houston, we have a problem- Unit 3 - Film club favourites- Unit 4 - Five places to visit before you die- Unit 5 - The man who moves the mountains- Unit 6 - Moneyless man- Unit 7 - Colours and Consumers

ДРУГИ разред

- Одељења са ученицима са посебним способностима за рачунарство и информатику
- Одељења са ученицима са посебним способностима за биологију и хемију

Уџбеник - **Енглески језик FOCUS 3** Student's Book

Аутори - Sue Kay, Vaughan Jones, Daniel Brayshaw

Издавачка кућа „Акрололо“

Градиво за писмену проверу знања

Present Simple/Continuous Tense- active/passive

Past Simple/Continuous Tense- active/passive; used to

Present Perfect - active/passive

Present Continuous, be going to, will

Present perfect simple and continuous - active/passive

Future tenses

WH questions

Modal verbs (speculation, obligation, permission)

used to and would

Conditional sentences (1st and 2nd)+ Subjunctive

The third conditional

Reported speech- statements

Reported speech- questions and imperatives

The passive and causative HAVE

Articles (zero, a/an, the)

Compound nouns

word formations

Modifiers and extreme adjectives

Phrasal verbs -Phrases with get

Confusing words

Усмени део испита

Провера разумевања прочитаног текста и усмена интеракција на тему текстова :

- Unit 1 - Teen science
- Unit 2 - She was born this way
- Unit 3 - Travelling for living
- Unit 4 - Fussy eaters
- Unit 5 - Living with natural disasters
- Unit 6 - How much are they worth?
- Unit 7 - Reality television
- Unit 8 - And here is a good news

ДРУГИ разред

- Природно математички смер

Уџбеник - **Енглески језик FOCUS 3** Student's Book

Аутори - Sue Kay, Vaughan Jones, Daniel Brayshaw

Издавачка кућа „Акрололо“

Градиво за писмену проверу знања

Present Simple/Continuous Tense- active/passive

Past Simple/Continuous Tense- active/passive; used to

Present Perfect - active/passive

Present Continuous, be going to, will

Present perfect simple and continuous - active/passive

Present Perfect /Past perfect/ Past perfect continuous - active/passive

Future tenses

WH questions

Modal verbs (speculation, obligation, permission)

used to and would

Conditional sentences (1st and 2nd)+ Subjunctive

The third conditional

Reported speech- statements

Reported speech- questions and imperatives

The passive and causative HAVE

Articles (zero, a/an, the)

Compound nouns

Word formations

Modifiers and extreme adjectives

Phrasal verbs -Phrases with get

Confusing words

Усмени део испита

Провера разумевања прочитаног текста и усмена интеракција на тему текстова :

- Unit 1 - Teen science
- Unit 2 - She was born this way
- Unit 3 - Travelling for living
- Unit 4 - Fussy eaters
- Unit 5 - Living with natural disasters
- Unit 6 - How much are they worth?
- Unit 7 - Reality television
- Unit 8 - And here is a good news

ДРУГИ разред - Друштвено-језички смер
Уџбеник - Енглески језик FOCUS 3 Student's Book Аутори - Sue Kay, Vaughan Jones, Daniel Brayshaw Издавачка кућа „Акрололо“
Градиво за писмену проверу знања
Present Simple/Continuous Tense- active/passive
Past Simple/Continuous Tense- active/passive; used to
Present Perfect - active/passive
Present Perfect /Past perfect/ Past perfect continuous - active/passive
Present Continuous, be going to, will
Present perfect simple and continuous - active/passive
Future tenses
WH questions
Modal verbs (speculation, obligation, permission)
used to and would
Conditional sentences (1st an 2nd)+ Subjunctive
The third conditional
Reported speech- statements
Reported speech- questions and imperatives
The passive and causative HAVE
Articles (zero,a/an,the)
Compound nouns
Modifiers and extreme adjectives
Word formations
Phrasal verbs -Phrases with get
Confusing words
Усмени део испита
Провера разумевања прочитаног текста и усмена интеракција на тему текстова : - Unit 1 - Teen science - Unit 2 - She was born this way - Unit 3 - Travelling for living - Unit 4 - Fussy eaters - Unit 5 - Living with natural disasters - Unit 6 - How much are they worth? - Unit 7 - Reality television - Unit 8 - And here is a good news

ТРЕЋИ разред

- Одељења са ученицима са посебним способностима за рачунарство и информатику
- Одељења са ученицима са посебним способностима за биологију и хемију

Уџбеник - **Енглески језик FOCUS 4** Student's Book
Аутори : Sue Kay, Vaughan Jones, Daniel Brayshaw, Beata Trapnel
Издавачка кућа „Акрололо“

Градиво за писмену проверу знања

Present Simple/Continuous Tense- active/passive

Past Simple/Continuous Tense- active/passive; used to

Present Perfect - active/passive

Present Continuous, be going to, will

Present perfect simple and continuous - active/passive

Present Perfect /Past perfect/ Past perfect continuous - active/passive

Future tenses

WH questions

Present and past habits

Verb patterns (verb+inf./verb+ -ing)

Modal verbs (speculation, obligation, permission)

used to and would

Conditional sentences (1st and 2nd)+ Subjunctive

The third conditional

Mixed conditionals

Conditional clauses- alternatives to IF

Reported speech- statements

Reported speech- questions and imperatives

The passive and causative HAVE

Articles (zero, a/an, the)

Compound nouns

Compound adjectives

Modifiers and extreme adjectives

Adjectives and Adverbs; Intensifiers (so, such, too, enough)

Усмени део испита

Провера разумевања прочитаног текста и усмена интеракција на тему текстова :

- Unit 1 - What kind of student are you?
- Unit 1 - Lighting the spark of learning
- Unit 1 - Two texts about mysterious events
- Unit 5 - The return of the best job
- Unit 5 - A text about men and women's roles
- Unit 6 - Coming-of-age ceremonies
- Unit 6 - Why can't you believe everything you see in the media?

ТРЕЋИ разред
- Друштвено-језички смер
Уџбеник - Енглески језик FOCUS 4 Student's Book Аутори : Sue Kay, Vaughan Jones, Daniel Brayshaw, Beata Trapnel Издавачка кућа „Ахроноло“
Градиво за писмену проверу знања
Present Simple/Continuous Tense- active/passive
Past Simple/Continuous Tense- active/passive; used to
Present Perfect - active/passive
Present Continuous, be going to, will
Present perfect simple and continuous - active/passive
Present Perfect /Past perfect/ Past perfect continuous - active/passive
Future tenses
WH questions
Question tags
Advanced passive forms
Passive reporting structures
Present and past habits
Emphasis- cleft sentences and inversion
Grammar: Infinitive/Gerund
Grammar: -ing forms (Gerund, Present participle)
Participles (present, past,perfect)
Modal verbs (speculation, obligation, permission)
Present and past modal structures/Perfect infinitive
Used to and would
Conditional sentences (1st an 2nd)+ Subjunctive
The third conditional
Mixed conditionals
Conditional clauses- alternatives to IF
Reported speech- statements
Reported speech- questions and imperatives
The passive and causative HAVE
relative clauses
Collective nouns (pluralia/singul. tant.)
Articles (zero,a/an,the)
Compound nouns
Compound adjectives
Modifiers and extreme adjectives
Adjectives and Adverbs; Intensifiers (so,such,too,enough
Усмени део испита
Провера разумевања прочитаног текста и усмена интеракција на тему текстова :
Unit 1 - What kind of student are you?
Unit 2 - Coming-of-age ceremonies
Unit 3 - Life on board the international space station
Unit 4 - Cool places to hang out in town
Unit 5 - A text about men and women's roles
Unit 6 - Why can't you believe everything you see in the media?
Unit 7 - Danger or useful tool?
Unit 8 - Summaries of films about amazing journeys (A,B,C,D)

ТРЕЋИ разред - природно-математички смер
Уџбеник - <i>Енглески језик FOCUS 4</i> Student's Book Аутори : Sue Kay, Vaughan Jones, Daniel Brayshaw, Beata Trapnel Издавачка кућа „Акрололо“
Градиво за писмену проверу знања
Present Simple/Continuous Tense- active/passive
Past Simple/Continuous Tense- active/passive; used to
Present Perfect - active/passive
Present Continuous, be going to, will
Present perfect simple and continuous - active/passive
Present Perfect /Past perfect/ Past perfect continuous - active/passive
Future tenses
WH questions
Present and past habits
Verb patterns (verb+inf./verb+ -ing)
Modal verbs (speculation, obligation, permission)
used to and would
Conditional sentences (1st and 2nd)+ Subjunctive
The third conditional
Mixed conditionals
Conditional clauses- alternatives to IF
Reported speech- statements
Reported speech- questions and imperatives
The passive and causative HAVE
Relative Clauses
Articles (zero,a/an,the)
Compound nouns
Compound adjectives
Modifiers and extreme adjectives
Adjectives and Adverbs; Intensifiers (so,such,too,enough)
Усмени део испита
Провера разумевања прочитаног текста и усмена интеракција на тему текстова : - Unit 1 - What kind of student are you? - Unit 1 - Lighting the spark of learning - Unit 1 - Two texts about mysterious events - Unit 5 - The return of the best job - Unit 5 - A text about men and women's roles - Unit 6 - Coming-of-age ceremonies - Unit 6 - Why can't you believe everything you see in the media?

ЧЕТВРТИ разред

- Одељења са ученицима са посебним способностима за рачунарство и информатику
- Одељења са ученицима са посебним способностима за биологију и хемију

Уџбеник - **Енглески језик FOCUS 4** Student's Book
Аутори : Sue Kay, Vaughan Jones, Daniel Brayshaw, Beata Trapnel
Издавачка кућа „Акрололо“

Градиво за писмену проверу знања

Present Simple/Continuous Tense- active/passive

Past Simple/Continuous Tense- active/passive; used to

Present Perfect /Past perfect/ Past perfect continuous - active/passive

Present Continuous, be going to, will

Present perfect simple and continuous - active/passive

Future tenses

Passive reported structures

Subjunctive (present/past)

WH questions

Question tags

Present and past habits

Verb patterns (verb+inf./verb+ -ing)

Modal verbs (speculation, obligation, permission)

used to and would

Conditional sentences (1st and 2nd)+ Subjunctive

The third conditional

Mixed conditionals

Conditional clauses- alternatives to IF

Reported speech- statements

Reported speech- questions and imperatives

The Passive/Causative

Gerund/Infinitive

Articles (zero, a/an, the)

Phrasal verbs

Emphasis- cleft sentences

Quantifiers

Compound nouns

Compound adjectives

Modifiers and extreme adjectives

Adjectives and Adverbs; Intensifiers (so, such, too, enough)

Усмени део испита

Провера разумевања прочитаног текста и усмена интеракција на тему текстова :

- Unit 3 - : Life on board the International space station
- Unit 4 - Cool places to hang out in town
- Unit 4 - Jeans
- Unit 7 - Danger or a useful tool?
- Unit 7 Rise of the 'inner-net'
- Unit 8 - Can teenage environmentalists clean up our oceans?
- Unit 8 Summaries of films about amazing journeys (A; B C; D)

ЧЕТВРТИ разред

- Природно-математички смер

Уџбеник - *Енглески језик FOCUS 4* Student's Book
Аутори : Sue Kay, Vauqhan Jones, Daniel Brayshaw, Beata Trapnel
Издавачка кућа „Акроло“

Градиво за писмену проверу знања

Present Simple/Continuous Tense- active/passive

Past Simple/Continuous Tense- active/passive; used to

Present Perfect /Past perfect/ Past perfect continuous - active/passive

Present Continuous, be going to, will

Present perfect simple and continuous - active/passive

Future tenses

Passive reported structures

Subjunctive (present/past)

WH questions

Question tags

Present and past habits

Verb patterns (verb+inf./verb+ -ing)

Modal verbs (speculation, obligation, permission)

used to and would

Conditional sentences (1st and 2nd)+ Subjunctive

The third conditional

Mixed conditionals

Conditional clauses- alternatives to IF

Reported speech- statements

Reported speech- questions and imperatives

The Passive/Causative

Gerund/Infinitive

Phrasal verbs

Articles (zero, a/an, the)

Emphasis- cleft sentences

Quantifiers

Compound nouns

Compound adjectives

Modifiers and extreme adjectives

Adjectives and Adverbs; Intensifiers (so, such, too, enough)

Усмени део испита

Провера разумевања прочитаног текста и усмена интеракција на тему текстова :

- Unit 3 - : Life on board the International space station
- Unit 4 - Cool places to hang out in town
- Unit 4 - Jeans
- Unit 7 - Danger or a useful tool?
- Unit 7 Rise of the 'inner-net'
- Unit 8 - Can teenage environmentalists clean up our oceans?
- Unit 8 Summaries of films about amazing journeys (A;B)
- Unit 8 Summaries of films about amazing journeys (C;D)

ЧЕТВРТИ разред - друштвено-језички смер	
Уџбеник - Енглески језик FOCUS 5 Student's Book Аутори - Sue Kay, Vauqhan Jones, Monica Berlis, Heather Jones, Daniel Brayshaw, Dean Russell Издавачка кућа „Акроноло“	
Градиво за писмену проверу знања	
Present Simple/Continuous Tense- active/passive	
Past Simple/Continuous Tense- active/passive; used to	
Present Perfect /Past perfect/ Past perfect continuous - active/passive	
Present Continuous, be going to, will	
Present perfect simple and continuous - active/passive	
Future tenses	
Passive reported structures	
Subjunctive (present/past)	
WH questions	
Question tags	
Present and past habits	
Verb patterns (verb+inf./verb+ -ing)	
Modal verbs (speculation, obligation, permission)	
used to and would	
Conditional sentences (1st and 2nd)+ Subjunctive	
The third conditional	
Mixed conditionals	
Advanced conditionals	
Conditional clauses- alternatives to IF	
Reported speech- statements	
Reported speech- questions and imperatives	
Infinitives	
Participles	
The Passive/Causative	
Gerund/Infinitive	
Phrasal verbs	
Articles (zero,a/an,the)	
Inversion after adverbials (Not only, No sooner, Seldom...)	
Emphasis- cleft sentences	
Quantifiers	
Compound nouns	
Compound adjectives	
Advanced comparative structures	
Modifiers and extreme adjectives	
Adjectives and Adverbs; Intensifiers (so,such,too,enough)	
Усмени део испита	
Провера разумевања прочитаног текста и усмена интеракција на тему текстова :	
Unit 1 - Being friends Unit 2 - Exams, exams+ Study abroad Unit 3 - Top Chefs' Pet Hates /Can you eat yourself happy? Unit 4 - The role of technology in sport Unit 5 - Starting out Unit 6 - Travelling for the first time/ Namibia's Desert Express	Unit 7 - How the Lion King Came to Reign/ The irresistible rise of Kate Tempest Unit 8 - Why is modern world bad for your brain Walk yourself well with the help of government-backed apps Unit 9 - The facts about meat consumption UN thanks its lucky stars

ФРАНЦУСКИ ЈЕЗИК

ИСПИТНА ПИТАЊА ИЗ ФРАНЦУСКОГ ЈЕЗИКА ЗА ВАНРЕДНЕ УЧЕНИКЕ

I разред

УЏБЕНИК – VERSION ORIGINALE ROUGE, Klett

1. Презент - правилни и неправилни глаголи
2. Футур - правилни и неправилни глаголи
3. Перфекат- правилни и неправилни глаголи
4. Негација
5. Бројеви: основни и редни - време, датум, бр.телефона...
6. Текст: Франкофоне земље, страна 19.
7. Говор: Je vous présente mon pays
8. Текст: француски градови, стр.38
9. Лексика: град / презентатив: il y a / il n'y a pas
10. Предлози (кретање кроз град)
11. Говор : мој град, мој крај
12. Текст: Trouvez un correspondant !, страна 51
13. Говор: представљање, моје активности, мој укус
14. Присвојни детерминанти
15. Текст : Top10 : les chouchous des Français, страна 58
16. Говор: les chouchous des Serbes
17. Лексика: дани у недељи, свакодневне активности, време
18. Говор: les meilleurs moments de la semaine
19. Лексика: гардероба и боје
20. Придеви – слагање
21. Говор: описати особу
22. Текст: Pour les Français, la nourriture est une grande préoccupation... страна 100
23. Партитивни члан, партитивно DE
24. Текст: Un bilan de compétences, страна 106

II разред

УЏБЕНИК - VERSION ORIGINALE BLEU, Klett

1. Презент - правилни и неправилни глаголи
2. Сложени перфекат и имперфекат – облици и употреба
3. Слагање партиципа
4. Футур - правилни и неправилни глаголи
5. Негација
6. Бројеви: основни и редни - време, датум, бр.телефона

7. Текст: Apprendre une langue, que d'émotions ! (p.11)
8. Текст: Apprendre tout au long de la vie. (p.12)
9. Текст: Civilisation française : les langues en Europe (p.18)
10. Говор: les langues en Serbie
11. Лексика: просторије, стан, кућа, основни намештај
12. Mon appartement/ Предлози (gramm.)
13. Поређење придева и суперлатив
14. Текст: Lutter contre le mal de dos (p.38)
15. Лексика: делови тела, здравље
16. Императив (давање савета)
17. Говор: савети за очување здравља (императив)
18. Текст : civilisation française (p.66)
19. Временске одреднице (приповедање у прошлости)
20. Односне заменице (que, qui, où)
21. Говор: Je vous présente... (biographie)
22. Текст: changement climatique (p.78)
23. Лексика : changement climatique
24. Условне реченице (1.тип)

III разред

УЏБЕНИК - VERSION ORIGINALE VERT, Klett

1. Презент - правилни и неправилни глаголи
2. Футур - правилни и неправилни глаголи
3. Перфекат- правилни и неправилни глаголи
4. Негација
5. Бројеви: основни и редни - време, датум, бр. телефона
6. Текст: Plus qu'un moyen de transport (page 12)
7. Les temps du passé (imp/passé comp.)
8. Le plus-que-parfait
9. Текст: Le candidat idéal (page 19)
10. Граматика- узрочне реченице
11. Текст: Voyage en VO (page 20)
12. Говор: путовање (планирано или реализовано)
13. Текст: Les Français en vacances (page 28)
14. Лексика: vacances, activités, types de voyage
15. Говор -Vacances idéales
16. Текст: Ça me met en colère (page 35)
17. Граматика: прилози за начин (-ment, -emment, -amment)
18. Текст: Votre semaine de télévision (page 49)
19. Граматика: le subjonctif
20. Лексика: екологија, потрошачко друштво
21. Говорна вежба: mes bons gestes pour sauver la Terre
22. Условне реченице - 1. и 2. тип
23. Директни и индиректни објекат (double pronominalisation)

IV разред

УЏБЕНИК - VERSION ORIGINALE VIOLET, Klett

1. Презент - правилни и неправилни глаголи
2. Футур - правилни и неправилни глаголи
3. Перфекат- правилни и неправилни глаголи
4. Негација
5. Бројеви: основни и редни - време, датум, бр.телефона
6. Текст: Non, nom et nom ! (page 16)
7. Индиректни говор
8. Слагање времена (основна времена)
9. Текст: Quel facebookien êtes-vous ? (page 24)
10. Лексика: интернет, друштвене мреже
11. Говор: друштвене мреже, интернет и ја
12. Условне реченице 1, 2. и 3. тип
13. Текст: Nutrition et santé (page 36)
14. Лексика: здравље, здрави стилови живота
15. Говор: mon alimentation et ma santé
16. Односне заменице (просте и сложене)
17. Текст: Génération « ni, ni » (page 60)
18. Компарација
19. Говор: mes parents et moi (поређење)
20. Временске реченице - антериорни футур

ХЕМИЈА

Испитна питања **ХЕМИЈЕ** ЗА 1.РАЗРЕД (сви смерови)

1. Грађа атома, редни, масени број, изотопи;
2. Електронски омотач, појам нивоа, поднивоа и атомских орбитала;
3. Квантни бројеви: главни, споредни, магнетни и спински број;
4. Паулијев принцип искључења, Хундово правило;
5. Електронске конфигурације елемената редног броја од 1 до 40;
6. Особине атома као последице њихове ел.конфигурације: енергија јонизације, афинитет према електрону;
7. Хемијске везе: јонска, ковалентна неполарна и поларна веза. Метална веза;
8. Електронегативност као показатељ типа везе,

9. Међумолекулска привлачења, водонична веза;
10. Врсте дисперзних система, особине „правих раствора“;
11. Егзотермне и ендотермне реакције, Хесов закон;
12. Брзина хемијске реакције и фактори који утичу на њу;
13. Хемијска равнотежа;
14. Ле –Шателјеов принцип;
15. Електролити, састав, јачина и значај;
16. Приказивање процеса дисоцијације (поступне и потпуне) соли, база и киселина;
17. Јонске реакције;
18. Протолитичка теорија киселина и база;
19. рН вредност и јонски производ воде;
20. Оксидоредукционе реакције, оксидациони бројеви;
21. Оксидациона и редукциона средства, напонски низ метала;
22. Одређивање коефицијената у оксидоредукционим реакцијама.

Испитна питања из хемије за 2. разред природно-математичког смера

1. Водоник – добијање и својства
2. Једињења водоника. Вода
3. Киооник, оксиди и пероксиди
4. Киселинско-базна својства оксида
5. Класификација неорганских киселина и база, константе киселости и базности
6. Неорганске соли. Дисоцијација и хидролиза соли.
7. Пуфери
8. Алкални метали и једињења алкалних метала
9. Земноалкални метали и једињења земнолаканих метала
10. Алуминијум и његова једињења
11. Калај и олово
12. Хром и манган
13. Гвожђе
14. Бакар и сребро
15. Комплексне соли-структура, номенклатура, примена
16. Угљеник – налажење у природи, својства дијаманта и графита, оксиди и соли
17. Азот – добијање, својства, налажење у природи
18. Фосфор и једињења – својства и реакције
19. Сумпор – својства, оксиди и киселине сумпора – својства и реакције
20. Халогени елементи својства и реакције
21. Металоиди. Бор и силицијум
22. Индустијски процес добијања гвожђа у високој пећи.
23. Индустијско добијање амонијака- Хабер-Бошов поступак
24. Индустијска производња ђубрива

Испитна питања из Хемије за 3. разред гимназије природно-математичког смера

1. Својства С атома (валенца, оксидациони број и типови хибридизација)
2. Формуле органских молекула (молекулске, структурне, рационалне, скелетне)
3. Класификација угљоводоника према природи угљоводоничног низа и функционалној групи.
4. Општа својства угљоводоника. Хомологи низ
5. Структура молекула алкана. Номенклатура алкана (IUPAC и тривијални називи)
6. Структурна изомерија.
7. Физичка и хемијска својства алкана.
8. Циклоалкани- структура и представници.
9. Структура молекула и геометријска изомерија алкена. Номенклатура алкена.
10. Добијање алкена и физичка и хемијска својства.
11. Диени - номенклатура и карактеристичне реакције.
12. Структура молекула алкина. Номенклатура алкина.
13. Добијање и физичка и хемијска својства алкина.
14. Структура бензена. Номенклатура арена. Физичка и хемијска својства арена.
15. Карактеристични представници арена (полициклични ароматични угљоводоници, моно и полисупституисани деривати) .
16. Нафта и земни гас.
17. Пластичне масе (vlakна, каучук и лепкови)
18. Својства хидроксилне групе. Номенклатура и класификација алкохола.
19. Добијање, физичка и хемијска својства алкохола.
20. Феноли- номенклатура, физичка и хемијска својства.
21. Сличности и разлике фенола и алифатичних алкохола.
22. Етри, номенклатура, физичка и хемијска својства
23. Номенклатура карбонилних једињења.Добијање алдехида и кетона.
24. Физичка и хемијска својства карбонилних једињења.
25. Оксидација карбонилних једињења калијум-перманганатом у киселој, базној и неутралној средини.
26. Редуција Толеновог и Фелингов реагенса.

27. Карбоксилне киселине, номенклатура, класификација, добијање,
28. Карбоксилне киселине физичка и хемијска својства.
29. Деривати карбоксилних киселина. Естри, халогениди, анхидриди, амиди.
30. Естри – структура, номенклатура, реакција сапонификације
31. Амиди – структура, номенклатура, реакције
32. Амини- структура, номенклатура, добијање, физичка и хемијска својства амина.

Испитна питања из **ХЕМИЈЕ** ЗА 4.РАЗРЕД

1. Физичке и хемијске особине моносахарида
2. Дисахариди
3. Полисахариди
4. Гликолиза
5. Биосинтеза угљених хидрата
6. Масне киселине
7. Неутралне масти
8. Фосфолицериди
9. Сапуњиви липиди
10. Неосапуњиви липиди
11. Сапуни
12. Стероидни хормони
13. Холестерол
14. Жучне киселине
15. Биосинтеза неутралних масти
16. Кребсов циклус
17. β -оксидација масних киселина
18. Респираторни низ и оксидативно фосфориловање
19. Физичке и хемијске особине аминокиселина
20. Тродимензионална структура протеина
21. Класификација протеина
22. Особине протеина
23. Ензими
24. Катаболизам протеина
25. Биосинтеза аминокиселина
26. Структура, функције и особине ДНК

27. Структура и функција РНК
28. Репликација
29. Транскрипција
30. Биосинтеза протеина
31. Генетска шифра
32. Мутације
33. Витамини растворни у води
34. Витамини растворни у уљима
35. Хормони
36. Механизам деловања антибиотика
37. Алкалоиди
38. Полимери

Испитна питања из хемије **ЗА УЧЕНИКЕ СА**

ПОСЕБНИМ СПОСОБНОСТИМА ЗА БИОЛОГИЈУ И ХЕМИЈУ, 1. разред

1. Појам и класификација супстанце
2. Атомски и масени број. Изотопи
3. Релативна атомска маса.
4. Кванто-механички модел атома.
5. Енергија јонизације, афинитет према електрону.
6. Атомски и јонски полупречници.
7. Емисиони и апсорбциони спектри. Фотоелектрични ефекат
8. Јонска веза.
9. Ковалентна веза.
10. Теорија валентне везе и теорија молекулских орбитала
11. Хибридизација.
12. Геометрија и поларност молекула.
13. Међумолекулске интеракције.
14. Метална веза.
15. Гасни закони. Једначина идеалног гаса
16. Фазни прелази и фазни дијаграми.
17. Растворљивост. Хенријев закон.
18. Топлота растварања.
19. Квантитативни састав раствора.
20. Колигативна својства раствора.
21. Колоиди.
22. Количина супстанце и моларна маса
23. Закон сталних и вишеструких масених односа.
24. Лимитирајући реактант и принос реакције
25. Топлотне промене хемијских реакције. Енергија активације, спонтаност хемијске реакције. Енталпија. Хесов закон
26. Хемијска равнотежа. Ле-Шателјеов принцип.
27. Протолитичка теорија киселина и база. Луисова теорија киселина и база
28. Јонски производ воде. рН вредност

29. Хидролиза соли.
30. Пуфери.
31. Оксидациони број. Оксидација и редукција
32. Одређивање коефицијената у оксидоредукцијама.
33. Напонски низ метала. Електродни потенцијал.
34. Галвански елементи.
35. Електролиза.

Испитна питања из хемије ЗА УЧЕНИКЕ СА

ПОСЕБНИМ СПОСОБНОСТИМА ЗА БИОЛОГИЈУ И ХЕМИЈУ, 2. разред

1. Биогени елементи. Неорганске супстанце у неживој и живој природи.
2. Кристална структура супстанци
3. Типови кристалних система.
4. Периодичност у хемијским својствима и променама елемената
5. Добијање водоника. Класификација хидрида. Водоник као гориво.
6. Добијање кисеоника. Озон.
7. Оксиди, пероксиди и супероксиди.
8. Аренијусова и протолитичка теорија.
9. Потенциометријско мерење рН вредности.
10. Индикаторске и референтне електроде. Титрационе криве
11. Метали прве и друге групе.
12. Минерали алкалних и земноалкалних метала
13. Улога јона алкалних и земноалкалних метала у организму
14. Алуминијум.
15. Калај и Олово.
16. Латимерови дијаграми
17. Редоктитрације
18. Хром и манган
19. Гвожђе. Улога гвожђа у транспорту кисеоника.
20. Кобалт, никал и платина
21. Бакар, сребро и злато
22. Жива и цинк
23. Кобалт, никл и платина.
24. Двогубе соли.

25. Координационо-ковалентна веза. Координациони број. Геометрија комплексних једињења.
26. Цисплатин- примена у медицини
27. Теорија кристалног поља
28. Номенклатура, дисоцијација, својства, налажења и примена комплекса.
29. Угљеник. Алотропске модификације угљеника.
30. Азот. Редокс промене при фиксацији азота.
31. Фосфор.
32. Сумпор.
33. Халогени елементи.
34. Металоиди- бор и силицијум
35. Геометрија једињења неметала и металоида.
36. Стакло, керамика, силикони
37. Племенити гасови.
38. Индустијски процеси и добијања (натријум-карбоната, калијум-нитрата, сумпорне киселине, амонијака, креча и хлороводоничне киселине)
39. Киселе кише.
40. Ефекат стаклене баште. Загађивачи животне средине.
41. Мере за спречавање загађења ваздуха, воде и земљишта.
42. Рециклажа. Ремедијација.

Испитна питања из хемије ЗА УЧЕНИКЕ СА

ПОСЕБНИМ СПОСОБНОСТИМА ЗА БИОЛОГИЈУ И ХЕМИЈУ, 3. разред

1. Циклус угљеника.
2. Геометрија молекула.
3. Хибридизација.
4. Номенклатура органских једињења.
5. Природне и синтетичке органске супстанце. Нафта, земни гас, угаљ, биомолекули.
6. Одређивање оксидационих бројева елемената у органским једињењима.
7. Типови и карактеристике органских реакција.
8. Електрофили и нуклеофили.
9. Хомолитичко и хетеролитичко раскидање ковалентне везе.
10. Квалитативна органска анализа.
11. Анализа (интерпретација) IR и NMR спектра.
12. Врсте изомерије. Хиралност.
13. Изучавање степена незасићености.
14. Хемијске реакције угљоводоника.
15. Механизми радикалске супституције, електрофилне адиције и радикалске адиције.
16. Арени.
17. Полициклични ароматични угљоводоници.

18. Резонанционе структуре и индуктивни ефекат. Електрофилна ароматична супституција.
19. Халогени деривати угљоводоника.
20. Механизми нуклеофилне супституције и елиминације (Sn1, Sn2, E1, E2, Зајцевљево правило).
21. Полимери добијање и примена.
22. Класе и номенклатура органских једињења са кисеоником. Врсте изомерије. Физичка својства.
23. Механизам оксидације алкохола и механизам ацилне нуклеофилне супституције.
24. Феноли.
25. Хетероциклична једињења са кисеоником.
26. Класе и номенклатура органских једињењаса азотом и сумпором. Изомерија. Физичка својства.
27. Хемијске реакције органских једињења са азотом и сумпором.
28. Боје и пигменти.
29. Медицински отпад, прехранбени отпад. Одржива производња.

ИСПИТНА ПИТАЊА ИЗ ХЕМИЈЕ ЗА 2.РАЗРЕД

-УЧЕНИКА СА ПОСЕБНИМ СКЛОНОСТИМА КА РАЧУНАРСТВУ И ИНФОРМАТИЦИ-

- Својства угљениковог атома
- Структура, формуле и класификација органских молекула

- Класификација угљоводоника. Хомологи низ
- Структура, номенклатура и изомерија алкана
- Физичке и хемијске особине алкана
- Циклоалкани
- Алкени-структура, номенклатура и изомерија
- Физичка и хемијска својства алкена
- Диени
- Алкини
- Бензен-структура, физичке и хемијске особине
- Карактеристични представници арена
- Ароматични угљоводоници
- Нафта и земни гас
- Пластичне масе (vlakна, каучук и лепкови)

- Номенклатура и класификација алкохола
- Добиање, физичке и хемијске особине алкохола
- Представници и примена алкохола
- Феноли
- Етри

- Особине карбонилне групе и номенклатура карбонилних једињења
- Добијање алдехида и кетона. Физичке особине и најважнији представници
- Хемијске реакције алдехида и кетона
- Хемијске реакције алдехида и кетона
- Угљени хидрати-подела, особине
- Најважнији представници угљених хидрата
- Најважнији представници угљених хидрата
- Карбоксилне киселине-номенклатура, класификација, добијање
- Физичке и хемијске особине карбоксилних киселина
- Деривати карбоксилних киселина. Естри
- Структура и својства масти, уља и воскова
- Сапуни и детегенти
 - Амини
 - Нитро једињења
 - Хетероциклична једињења са азотом
 - Аминокиселине-структура, својства
 - Пептидна веза. Пепиди
 - Протеини-структура
 - Протеини-значај и улога у изградњи живих ћелија
 - Нуклеинске киселине
 - Нуклеотиди
 - АТФ
 - Структура и функција ДНК
- Витамини растворни у води
- Витамини растворни у мастима
- Хормони, значај, улога и механизам дејства
- Антибиотици, значај и примена
- Алкалоиди-структура, значај и примена
- Загађивачи атмосфере
- Загађивачи воде

**ИСПИТНА ПИТАЊА ИЗ ХЕМИЈЕ ЗА IV РАЗРЕДА
-СМЕР СА ПОСЕБНИМ СПОСОБНОСТИМА ЗА БИОЛОГИЈУ И ХЕМИЈУ**

- 1. Биомолекули и њихова улога у живим системима и животној средини**
- 2. Вода у живим системима**
- 3. Састав и својства телесних течности**

4. Природни биомолекули
5. Синтетички биомолекули
6. Хемија ћелије
7. Размена супстанци и енергије у ћелији
8. Амино- киселине-физичка својства
9. Подела и формуле аминокиселина
10. Хемијска својства аминокиселина
11. Пептиди. Пептидна веза. Синтеза пептида
12. Протеини. Физичке особине протеина
13. Подела протеина
14. Нивои уређености протеина
15. Хемоглобин и пренос кисеоника
16. Протеохормони
17. Ензими
18. Ензимска кинетика
19. Механизми ензимске катализе
20. Коензими
21. Метаболизам протеина
22. Циклус урее и деградација протеина
23. Физичке особине и подела угљених хидрата
24. Моносахариди- подела, Фишерове формуле
25. Моносахариди- стереоизомерија
26. Хејвортове формуле моносахарида
27. Моносахариди- хемијске особине
28. Дисахариди, гликозидна веза
29. Полисахариди, скроб, гликоген и целулоза
30. Гликопротеини
31. Метаболизам угљених хидрата
32. Липиди – физичка својства и подела
33. Масне киселине
34. Масти и уља
35. Хидрогенизација уља
36. Воскови
37. Сапуни и детергенти
38. Фосфолипиди – особине и подела
39. Сфинголипиди
40. Терпени
41. Подела стероида
42. Стероли
43. Жучне киселине
44. Стероидни хормони
45. Метаболизам липида
46. Кетонска тела
47. Липопротеини
48. Липиди
49. Хетероциклична једињења са азотом
50. Пуринске и пиримидинске базе

51. Хетероцикли са азотом, пуринске и пиримидинске базе
52. Нуклеозиди
53. Нуклеотиди
54. АТФ
55. Термодинамика биохемијских процеса
56. Структура и функција ДНК
57. Репликација
58. Транскрипција
59. Структура и функција РНК
60. Транслација
61. Мутагени агенси и токсичност
62. Својства витамина
63. Класификација витамина и њихова структура
64. Хидросолубилни витамини
65. Липосолубилни витамини
66. Антиоксиданти
67. Веза између витамина и метаболизма
68. Витамини у људској исхрани
69. Класификација алкалоида и њихово изоловање из биљака
70. Физиолошко дејство и злоупотреба алкалоида
71. Подела антибиотика
72. Улога и примена антибиотика

ЛИКОВНА КУЛТУРА

ИСПИТНА ПИТАЊА ЗА ЛИКОВНУ КУЛТУРУ

I - РАЗРЕД друштвено-језичког смера

1. Уметност праисторије
2. Уметност Египта
3. Уметност Месопотамије
4. Критска уметност
5. Микенска уметност

6. Стили у архитектури античке Грчке
7. Грчка архитектура и рељеф класичног периода
8. Грчка архитектура и рељеф хеленистичког периода
9. Грчка скулптура архајског периода
10. Грчка скулптура класичног периода
11. Грчка скулптура хеленистичког периода
12. Етрурска уметност
13. Римска архитектура
14. Римска скулптура
15. Римски рељеф
16. Римско сликарство
17. Ранохришћанска уметност

I - РАЗРЕД природно-математичког смера

1. Уметност праисторије
2. Уметност Египта
3. Уметност Месопотамије
4. Стили у архитектури античке Грчке
5. Грчка архитектура и рељеф класичног периода
6. Грчка архитектура и рељеф хеленистичког периода
7. Грчка скулптура архајског периода
8. Грчка скулптура класичног периода
9. Грчка скулптура хеленистичког периода
10. Римска архитектура
11. Римска скулптура
12. Римски рељеф
13. Римско сликарство
14. Ранохришћанска уметност
15. Византијска уметност
16. Уметност романике
17. Уметност готике
18. Рашки стил – српска средњовековна уметност
19. Вардарски стил – српска средњовековна уметност
20. Моравски стил – српска средњовековна уметност

II - РАЗРЕД друштвено-језичког смера

1. Византијска уметност – први цветни период
2. Византијска уметност – иконоборачка криза
3. Византијска уметност – други цветни период
4. Уметност романике

5. Уметност готике
6. Рашки стил – српска средњовековна уметност
7. Вардарски стил – српска средњовековна уметност
8. Моравски стил – српска средњовековна уметност
9. Уметност ране ренесансе
10. Леонардо да Винчи
11. Микеланђело Буонароти
12. Рафаело Санти
13. Ђорђоне и Тицијан
14. Маниризам
15. Ренесанса у Шпанији (Ел Греко)
16. Ренесанса у Низоземској (Питер Бројгел)
17. Ренесанса у Немачкој (Албрехт Дирер)

II - РАЗРЕД природно-математичког смера

1. Уметност ране ренесансе
2. Леонардо да Винчи
3. Микеланђело Буонароти
4. Рафаело, Ђорђоне и Тицијан
5. Маниризам
6. Ренесанса у Шпанији , Низоземској и Немачкој
7. Барок у Италији - Ђан Лоренцо Бернини
8. Барок у Италији - Микеланђело Караваччо
9. Барок у Шпанији – Дијега Веласкес
10. Барок у Фландрији – Питер Пол Рубенс
11. Барок у Холандији – Рембрант ван Рајн
12. Барок у Француској
13. Уметност рококоа
14. Уметност неокласицизма
15. Уметност романтизма
16. Уметност реализма
17. Импресионизам
18. Винсент ван Гог, Пол Гоген, Пол Сезан
19. Експресионизам
20. Фовизам
21. Кубизам
22. Футуризам
23. Дадаизам
24. Надреализам
25. Енформел
26. Оптичка уметност
27. ПОП арт

III - РАЗРЕД друштвено-језичког смера

1. Барок у Италији - Ђан Лоренцо Бернини
2. Барок у Италији - Микеланђело Каравађо
3. Барок у Шпанији – Дијега Веласкез
4. Барок у Фландрији – Питер Пол Рубенс
5. Барок у Холандији – Рембрант ван Рајн
6. Барок у Француској
7. Уметност рококоа
8. Уметност неокласицизма
9. Уметност романтизма
10. Франциско Гоја
11. Уметност реализма
12. Импресионизам
13. Винсент ван Гог
14. Пол Гоген
15. Пол Сезан
16. Анри де Тулуз-Лотрек и Жорж Сера

IV - РАЗРЕД друштвено-језичког смера

1. Сецесија
2. Експресионизам
3. Фовизам
4. Кубизам
5. Пабло Пикасо
6. Импресионизам у Србији
7. Уметност прве половине 20. века у Србији
8. Футуризам
9. Дадаизам
10. Надреализам
11. Василиј Кандински – апстрактна уметност
12. Казимир Маљевич – апстрактна уметност
13. Пит Мондријан – апстрактна уметност
14. Енформел
15. Оптичка уметност
16. ПОП арт

17. Баухаус
18. Архитектура 20. века
19. Скулптура 20. века

Испитна питања за други разред за ученике одељења са посебним способностима за биологију и хемију

21. Уметност праисторије
22. Уметност Египта
23. Уметност Месопотамије
24. Стили у архитектури античке Грчке
25. Грчка архитектура и рељеф класичног периода
26. Грчка архитектура и рељеф хеленистичког периода
27. Грчка скулптура архајског периода
28. Грчка скулптура класичног периода
29. Грчка скулптура хеленистичког периода
30. Римска архитектура
31. Римска скулптура
32. Римски рељеф
33. Римско сликарство
34. Ранохришћанска уметност
35. Византијска уметност
36. Уметност романике
37. Уметност готике
38. Рашки стил – српска средњовековна уметност
39. Вардарски стил – српска средњовековна уметност
40. Моравски стил – српска средњовековна уметност
41. Уметност ране ренесансе
42. Леонардо да Винчи
43. Микеланђело Буонароти
44. Рафаело, Ђорђоне и Тицијан
45. Маниризам
46. Ренесанса у Шпанији, Низоземској и Немачкој
47. Барок у Италији - Ђан Лоренцо Бернини
48. Барок у Италији - Микеланђело Каравађо
49. Барок у Шпанији – Дијега Веласкес
50. Барок у Фландрији – Питер Пол Рубенс
51. Барок у Холандији – Рембрант ван Рајн
52. Барок у Француској
53. Уметност рококоа
54. Уметност неокласицизма
55. Уметност романтизма
56. Уметност реализма
57. Импресионизам
58. Винсент ван Гог, Пол Гоген, Пол Сезан
59. Експресионизам

60. Фовизам
61. Кубизам
62. Футуризам
63. Дадаизам
64. Надреализам
65. Енформел
66. Оптичка уметност
67. ПОП арт

Испитна питања за трећи разред за ученике одељења са посебним способностима
за рачунарство и информатику

1. Уметност праисторије
2. Уметност Египта
3. Уметност Месопотамије
4. Стили у архитектури античке Грчке
5. Грчка архитектура и рељеф класичног периода
6. Грчка архитектура и рељеф хеленистичког периода
7. Грчка скулптура архајског периода
8. Грчка скулптура класичног периода
9. Грчка скулптура хеленистичког периода
10. Римска архитектура
11. Римска скулптура
12. Римски рељеф
13. Римско сликарство
14. Ранохришћанска уметност
15. Византијска уметност
16. Уметност романике
17. Уметност готике
18. Рашки стил – српска средњовековна уметност
19. Вардарски стил – српска средњовековна уметност
20. Моравски стил – српска средњовековна уметност
21. Уметност ране ренесансе
22. Леонардо да Винчи
23. Микеланђело Буонароти
24. Рафаело, Ђорџоне и Тицијан
25. Маниризам
26. Ренесанса у Шпанији, Низоземској и Немачкој
27. Барок у Италији - Ђан Лоренцо Бернини
28. Барок у Италији - Микеланђело Каравађо
29. Барок у Шпанији – Дијега Веласкес
30. Барок у Фландрији – Питер Пол Рубенс
31. Барок у Холандији – Рембрант ван Рајн
32. Барок у Француској
33. Уметност рококоа
34. Уметност неокласицизма

35. Уметност романтизма
36. Уметност реализма
37. Импресионизам
38. Винсент ван Гог, Пол Гоген, Пол Сезан
39. Експресионизам
40. Фовизам
41. Кубизам
42. Футуризам
43. Дадаизам
44. Надреализам
45. Енформел
46. Оптичка уметност
47. ПОП арт

МАТЕМАТИКА

ИСПИТНА ПИТАЊА ЗА 1. РАЗРЕД

ВАНРЕДНИ УЧЕНИЦИ

смер: природно -математички, друштвено-језички, ученици са посебним способностима за рачунарство и информатику, ученици са посебним способностима за биологију и хемију

ЛИТЕРАТУРА

1. „Математика 1-збирка задатака и тестова за 1. разред гимназија и техничких школа“ – С.Огњановић, Ж.Ивановић
2. „Збирка решених задатака из математике 1“– мр Вене Т. Богославов
3. „Математика са збирком задатака за 1.разред гимназија и средњих стручних школа“ – Н.Икодиновић

ИСПИТНА ПИТАЊА

1. Скуп, ознаке, скупови N, Z, Q
2. Периодични разломак, превођење у децимални запис-задаци
3. Иррационални бојеви
4. Скуп R , основне теореме, бројевна права, интервал
5. Операције у скупу R , бројевни изрази-задаци

6. Апсолутна вредност ралног броја-задачи
7. Приближна вредност реалног броја, апсолутна и релативна грешка-задачи
8. Операције са приближним бројевима-задачи
9. Исказ, истинитосна вредност исказа-задачи
10. Конјукција, дисјункција, негација-задачи
11. Пресек, унија и разлика скупова, комплемент-задачи
12. Импликација, еквиваленција-задачи
13. Подскуп скупова, једнакост скупова-задачи
14. Исказне формуле, таутологија-задачи
15. Декартов производ-задачи
16. Функција-основни појмови
17. Слагање функција-задачи
18. Инверзна функција-задачи
19. Комбинаторика-пребројавање коначних скупова-задачи
20. Степен чији је изложилац природан број-задачи
21. Полиноми-сабирање, одузимање, множење-задачи
22. Дељење полинома, Безуов став-задачи
23. Растављање полинома на чиниоце-задачи
24. Разлика квадрата, квадрат бинома-задачи
25. Куб бинома-задачи
26. Збир и разлика кубова-задачи
27. Растављање квадратног тринума на чиниоце-задачи
28. НЗД и НЗС за полиноме-задачи
29. Дефинисаност алгебарских разломака-задачи
30. Проширавање и скраћивање алгебарских разломака-задачи
31. Сабирање и одузимање алгебарских разломака-задачи
32. Множење и дељење алгебарских разломака-задачи
33. Основни и изведени појмови и ставови геометрије
34. Релација припадања, одређеност праве и равни
35. Аксиома паралелности, међусобни положај тачке, праве и равни-задачи
36. Дуж, многоугаона линија, полуправа, полураван
37. Угао, напоредни, унакрсни и трансверзални углови-задачи
38. Подударност дужи, троугловаосновни ставови-задачи
39. Подударност правоуглих и једнакокраних троуглова-задачи
40. Троугао, значајне тачке троугла-задачи
41. Четвороугао-особине, врсте-задачи
42. Круг, централни и периферијски угао круга-задачи
43. Тангентни и тетивни четвороугао-задачи
44. Конструкција троуглова-задачи
45. Конструкције четвороуглова-задачи
46. Конструкција круга-задачи
47. Централна и осна симетрија-задачи
48. Ротација
49. Вектори-сабирање и одузимање вектора, множење скаларом-задачи
50. Транслација
51. Линеарне једначине, еквивалентне једначине-задачи
52. Решавање једначина које се свде на линеарне-задачи
53. Линеарне једначине са параметром-задачи
54. Линеарне једначине са апсолутним вредностима-задачи

55. Линеарна функција-особине и график-задачи
56. Линеарна функција са апсолутним вредностима-задачи
57. Системи линеарних једначина-задачи
58. Системи од три једначине-Гаусова метода-задачи
59. Линеарне неједначине-задачи
60. Системи линеарних неједначина-задачи
61. Размере и пропорције-задачи
62. Рачун поделе и мешања-задачи
63. Процентни рачун-задачи
64. Размера дужи, Талесова теорема-задачи
65. Сличност троуглова-задачи
66. Еуклидови ставови-задачи
67. Питагорина теорема и примене-задачи
68. Дефиниција тригонометријских функција у правоуглом троуглу-задачи
69. Тригонометријске функције угла од 30, 45, 60 степени-задачи
70. Основни тригонометријски идентитети-задачи

МАТЕМАТИКА

ИСПИТНА ПИТАЊА ЗА 2. РАЗРЕД

смер: природно –математички, ученици са посебним способностима за рачунарство и информатику, ученици са посебним способностима за биологију и хемију

ЛИТЕРАТУРА

1. „ Математика 2 - уџбеник са збирком задатака за 2. разред гимназије“ – Н. Икодиновић, С. Димитријевић
2. „ Математика 2 – збирка задатака и тестова за 2. разред гимназија и техничких школа“ – С. Огњановић, Ж. Ивановић
3. „ Збирка решених задатака из математике 2 “ – мр Вене Т. Богославов

ИСПИТНА ПИТАЊА

1. СТЕПЕНОВАЊЕ И КОРЕНОВАЊЕ са посебним освртом на:
 - ❖ Операције са степенима
 - ❖ Функција $= \in$
 - ❖ Операције са коренима

- ❖ Рационалисање имениоца
- ❖ Операције са комплексним бројевима

2. КВАДРАТНА ЈЕДНАЧИНА И КВАДРАТНА ФУНКЦИЈА са посебним освртом на:

- ❖ Растављање квадратног тринома на чиниоце
- ❖ Решавање непотпуне квадратне једначине
- ❖ Образац за решавање потпуне квадратне једначине
- ❖ Дискриминанта и природа решења квадратне једначине
- ❖ Вијетова правила
- ❖ Једначине које се свде на квадратне и биквадратна једначина
- ❖ Квадратна функција и читање графика
- ❖ Решавање квадратне неједначине са једном непознатом
- ❖ Системи квадратних једначина са две непознате

3. ЕКСПОНЕНЦИЈАЛНА И ЛОГАРИТАМСКА ФУНКЦИЈА са посебним освртом на:

- ❖ Експоненцијална функција и њен график
- ❖ Експоненцијалне једначине
- ❖ Експоненцијалне неједначине
- ❖ Основна својства логаритма
- ❖ Логаритамска функција и њен график
- ❖ Логаритамске једначине
- ❖ Логаритамске неједначине

4. ТРИГОНОМЕТРИЈСКЕ ФУНКЦИЈЕ са посебним освртом на:

- ❖ Тригонометријски круг
- ❖ Особине синуса и косинуса
- ❖ Функција $= i$ и њен график
- ❖ Функција $= o$ и њен график
- ❖ Особине котангенса и тангенса
- ❖ Функција $= g$ и њен график
- ❖ Функција $= g$ и њен график
- ❖ Основне тригонометријске формуле за произвољан угао
- ❖ Свођење угла на први квадрант

- ❖ Тригонометријске једначине
- ❖ Тригонометријске неједначине
- ❖ Адиционе теореме за тригонометријске функције збира и разлике углова
- ❖ Трансформација збира и разлике тригонометријских функција у производ

МАТЕМАТИКА

ИСПИТНА ПИТАЊА ЗА 2. РАЗРЕД

смер: друштвено - језички

ЛИТЕРАТУРА

4. „ Математика 2 - уџбеник са збирком задатака за 2. разред гимназије“ – Н. Икодиновић, С. Димитријевић
5. „ Математика 2 – збирка задатака и тестова за 2. разред гимназија и техничких школа“ – С. Огњановић, Ж. Ивановић
6. „ Збирка решених задатака из математике 2 “ – мр Вене Т. Богославов

ИСПИТНА ПИТАЊА

1. Степен са изложиоцем целим бројем – бројевни или алгебарски израз
2. Множење и дељење степена истих основа – бројевни или алгебарски израз
3. Степеновање степена, производа и количника - бројевни или алгебарски израз
4. Операције са коренима - бројевни или алгебарски израз
5. Рационалисање разломака
6. Степен чији је изложилац рационалан број - бројевни или алгебарски израз
7. Операције са комплексним бројевима
8. Решавање непотпуних квадратних једначина – задатак са или без параметра
9. Решавање потпуне квадратне једначине или једначине која се своди на квадратну
10. Дискриминанта и природа решења квадратне једначине – са или без параметра
11. Примена Виетових формула
12. Растављање квадратног тринома на чиниоце користећи се његовим нулама
13. График функције $y = ax^2 + bx + c$
14. Квадратна неједначина – једноставнији случајеви
15. Систем од једне квадратне и једне линеарне једначине са две непознате
16. Систем од две чисто квадратне једначине са две непознате
17. Експоненцијална функција – цртање и читање графика
18. Решавање једноставније експоненцијалне једначине и неједначине
19. Примена основних својстава логаритма
20. Логаритамска функција – цртање и читање графика
21. Логаритмовање израза
22. Антилогаритмовање

23. Примена логаритма
24. Решавање једноставније логаритамске једначине и неједначине
25. Основне тригонометријске формуле за произвољни угао
26. Свођење на први квадрант
27. Једноставније тригонометријске једначине - решавање
28. Адиционе теореме
29. Тригонометријске функције двоструког угла
30. Тригонометријске функције полуугла
31. Синусна теорема
32. Косинусна теорема

МАТЕМАТИКА

ИСПИТНА ПИТАЊА ЗА 3. РАЗРЕД

ВАНРЕДНИ УЧЕНИЦИ

смер: друштвено - језички

ЛИТЕРАТУРА

7. „ Математика са збирком задатака за 3. разред средњег образовања“ – Јован Д. Кечкић
8. „ Математика 3 – збирка задатака и тестова за 3. разред гимназија и техничких школа“ – С. Огњановић, Ж. Ивановић

ИСПИТНА ПИТАЊА

5. ПЛАНИМЕТРИЈА са посебним освртом на:
 - ❖ Многоугао (подела и елементи многоугла)
 - ❖ Троугао, четвороугао
 - ❖ Круг
 - ❖ Описан и уписан круг троугла, четвороугла - задаци
6. ПОЛИЕДРИ са посебним освртом на:
 - ❖ Призма (врсте, површина и запремина)
 - ❖ Пирамида (врсте, површина и запремина)
 - ❖ Зарубљена пирамида (врсте, површина и запремина)
7. ОБРТНА ТЕЛА са посебним освртом на:

- ❖ Ваљак (пресеци, површина и запремина)
- ❖ Купа (пресеци, површина и запремина)
- ❖ Зарубљена купа (пресеци, површина и запремина)
- ❖ Сфера (површина сфере, калоте и појаса)
- ❖ Лопта (запремина лопте)

8. ДЕТЕРМИНАНТЕ И СИСТЕМИ ЛИНЕАРНИХ ЈЕДНАЧИНА

- ❖ Детерминанте реда 2 и 3
- ❖ Систем линеарних једначина (Гаусов поступак, Крамерово правило)

9. ВЕКТОРИ са посебним освртом на:

- ❖ Операције са векторима
- ❖ Пројекције вектора на осе. Операције са векторима који су дати својим координатама
- ❖ Скаларни производ
- ❖ Векторски производ

10. АНАЛИТИЧКА ГЕОМЕТРИЈА У РАВНИ са посебним освртом на:

- ❖ Растојање две тачке, подела дужи у датој размери, површина троугла
- ❖ Општи, главни (експлицитни) облик једначине праве
- ❖ Једначина праве која пролази кроз једну и две дате тачке
- ❖ Сегментни облик, нормални облик, одстојање тачке од праве
- ❖ Угао између две праве, услови паралелности и нормалности
- ❖ Једначина кружнице, одређеност кружнице
- ❖ Једначина елипсе, особине
- ❖ Једначина хиперболе, особине
- ❖ Једначина параболе, особине
- ❖ Кружница и права, једначине тангенти
- ❖ Елипса и права, једначине тангенти
- ❖ Хипербола и права, једначине тангенти
- ❖ Парабола и права, једначине тангенти

11. МАТЕМАТИЧКА ИНДУКЦИЈА И НИЗОВИ са посебним освртом на:

- ❖ Математичку индукцију
- ❖ Аритметички низ
- ❖ Геометријски низ

МАТЕМАТИКА

ИСПИТНА ПИТАЊА ЗА 3. РАЗРЕД

ВАНРЕДНИ УЧЕНИЦИ

смер: природно –математички, ученици са посебним способностима за рачунарство и информатику, ученици са посебним способностима за биологију и хемију

ЛИТЕРАТУРА

9. „ Математика са збирком задатака за 3. разред средњег образовања“ – Јован Д. Кечкић
10. „ Математика 3 – збирка задатака и тестова за 3. разред гимназија и техничких школа“ – С. Огњановић, Ж. Ивановић
11. „ Збирка решених задатака из математике 3 “ – мр Вене Т. Богославов

ИСПИТНА ПИТАЊА

12. ПЛАНИМЕТРИЈА са посебним освртом на:

- ❖ Многоугао (подела и елементи многоугла)
- ❖ Троугао, четвороугао
- ❖ Круг
- ❖ Синусна и косинусна теорема

13. ПОЛИЕДРИ са посебним освртом на:

- ❖ Призма (врсте, равни пресеци, површина и запремина)
- ❖ Пирамида (врсте, равни пресеци, површина и запремина)
- ❖ Зарубљена пирамида (врсте, равни пресеци, површина и запремина)

- ❖ Полиедри – уписана и описана лопта

14. ОБРТНА ТЕЛА са посебним освртом на:

- ❖ Ваљак (пресеци, површина и запремина)
- ❖ Купа (пресеци, површина и запремина)
- ❖ Зарубљена купа (пресеци, површина и запремина)
- ❖ Сфера (површина сфере, калоте и појаса)
- ❖ Лопта (запремина лопте и њених делова)
- ❖ Описана и уписана сфера полиедра

15. ДЕТЕРМИНАНТЕ И СИСТЕМИ ЛИНЕАРНИХ ЈЕДНАЧИНА

- ❖ Детерминанте реда 2 и 3
- ❖ Систем линеарних једначина (Гаусов поступак, Крамерово правило)

16. ВЕКТОРИ са посебним освртом на:

- ❖ Операције са векторима – колинеарни и компланарни вектори, угао између два вектора, пројекција вектора, разлагање вектора
- ❖ Операције са векторима који су дати својим координатама
- ❖ Скаларни производ
- ❖ Векторски производ
- ❖ Мешовити производ

17. АНАЛИТИЧКА ГЕОМЕТРИЈА У РАВНИ са посебним освртом на:

- ❖ Растојање две тачке, подела дужи у датој размери, површина троугла, површина многоугла
- ❖ Општи, главни (експлицитни) облик једначине праве
- ❖ Једначина праве која пролази кроз једну и две дате тачке
- ❖ Сегментни облик, нормални облик, одстојање тачке од праве
- ❖ Угао између две праве, услови паралелности и нормалности
- ❖ Једначина кружнице, одређеност кружнице, канонски и општи облик
- ❖ Једначина елипсе, одређеност
- ❖ Једначина хиперболе, одређеност
- ❖ Једначина параболе, одређеност
- ❖ Кружница и права, једначине тангенте и нормале
- ❖ Елипса и права, једначине тангенте и нормале
- ❖ Хипербола и права, једначине тангенте и нормале

- ❖ Парабола и права, једначине тангенте и нормале
- ❖ Криве 2. реда комбиновани задаци

18. МАТЕМАТИЧКА ИНДУКЦИЈА И НИЗОВИ са посебним освртом на:

- ❖ Принцип математичке индукције, примена на решавање задатака
- ❖ Теорија бројева. Дељивост. прости бројеви
- ❖ Аритметички низ
- ❖ Геометријски низ

19. КОМПЛЕКСНИ БРОЈЕВИ са посебним освртом на:

- ❖ Поље комплексних бројева. Операције са комплексним бројевима
- ❖ Тригонометријски облик комплексног броја
- ❖ Степен и корен комплексног броја. Моаврова формула
- ❖ Полиноми над пољем комплексних бројева (дељивост полинома, Безуов став)
- ❖ Факторизација полинома. Рационалне нуле полинома
- ❖ Виетове формуле и примена

МАТЕМАТИКА

ИСПИТНА ПИТАЊА ЗА 4. РАЗРЕД

ВАНРЕДНИ УЧЕНИЦИ

смер: природно –математички, ученици са посебним способностима за рачунарство и информатику, ученици са посебним способностима за биологију и хемију

ЛИТЕРАТУРА

1. „ Математика 4 са збирком задатака за 4. разред средњег образовања“ –М. Обрадовић, Д. Георгијевић
2. „ Математика 4 – збирка задатака и тестова за 4. разред гимназија и техничких школа“ – С. Огњановић, Ж. Ивановић
3. „ Збирка решених задатака из математике 4 “ – мр Вене Т. Богославов

ИСПИТНА ПИТАЊА

Гранична вредност низа

1. Гранична вредност низа
2. Својства конвергентних низова. Алгебарске операције са низовима
3. Бесконачни геометријски низ
4. Примена бесконачног геометријског низа. Децимални разломци
5. Број e

Функције, извод функције

6. Појам функције, сложена и инверзна функција
7. Домен и кодомен функције
8. Нуле функције. Знак функције
9. Парност и непарност функције, непрекидност функције
10. Гранична вредност функције. Лева и десна гранична вредност.
Вертикална асимптота
11. Гранична вредност функције $\rightarrow \pm \infty$. Хоризонтална и коса асимптота
12. Теореме о граничним вредностима
13. Гранична вредност рационалне функције
14. Гранична вредност ирационалне функције
15. Гранична вредност тригонометријске функције
16. Неке значајне граничне вредности
17. Непрекидност функције. Тачке прекида
18. Прираштај функције. Проблем тангенте и брзине. Дефиниција извода
19. Извод по дефиницији елементарних функција
20. Основне теореме о изводима, примена
21. Таблица извода елементарних функција
22. Извод производа. Извод количника
23. Извод инверзне функције
24. Извод сложене функције
25. Други извод функције
26. Изводи вишег реда

27. Диференцијал функције-примена код апроксимација функција
28. Тангента и нормала у датој тачки криве
29. Интервали монотоности и екстремне вредности функције-примена првог извода
30. Конвексност и конкавност функције-примена другог извода
31. Испитивање функције и скицирање графика-целе
32. Испитивање функције-рационалне
33. Испитивање функције-ирационалне
34. Испитивање сложених логаритамских функција
35. Испитивање сложених експоненцијалних функција

Интеграл

36. Појам примитивне функције-неодређени интеграл, својства неодређеног интеграла
37. Основна правила о интегралу. Таблица интеграла
38. Интеграл који се свде на табличне
39. Метода замене код неодређеног интеграла
40. Метода парцијалне интеграције
41. Интеграција рационалних функција
42. Одређени интеграл-дефиниција и особине
43. Њутн-Лајбницова формула
44. Метода замене код одређеног интеграла
45. Метода парцијалне интеграције код одређеног интеграла
46. Површина равне фигуре-примена одређеног интеграла
47. Запремина ротационог тела
48. Израчунавање дужине лука криве

Комбинаторика

- 49. Увод у комбинаторику-основна правила
- 50. Пермутације без понављања
- 51. Пермутације са понављањем
- 52. Варијације без понављања
- 53. Варијације са понављањем
- 54. Комбинације без понављања
- 55. Биномни образац

Вероватноћа

- 56. Огледи и исходи огледа. Догађај. Релације између догађаја
- 57. Операције са случајним догађајима
- 58. Дефиниција вероватноће-особине вероватноће
- 59. Класична дефиниција вероватноће-вежбање
- 60. Независни и зависни догађаји. Условна вероватноћа
- 61. Формула тоталне вероватноће. Бајесова формула
- 62. Биномна расподела

МАТЕМАТИКА

ИСПИТНА ПИТАЊА ЗА 4. РАЗРЕД

ВАНРЕДНИ УЧЕНИЦИ

смер: друштвено-језички
ЛИТЕРАТУРА

4. „Математика 4 са збирком задатака за гимназију друштвено- језичког смера и општег смера и стручне школе са 2 часа недељно “ – Е. Пап и др.
5. „Математика 4 – збирка задатака и тестова за 4. разред гимназија и техничких школа“ – С. Огњановић, Ж. Ивановић
6. „Збирка решених задатака из математике 4 “ – мр Вене Т. Богославов

ИСПИТНА ПИТАЊА

Гранична вредност низа

8. Гранична вредност низа
9. Својства конвергентних низова. Алгебарске операције са низовима
10. Бесконачни геометријски низ
11. Примена бесконачног геометријског низа. Децимални разломци
12. Број e

Функције, извод функције

13. Појам функције, сложена и инверзна функција
14. Домен и кодомен функције
8. Нуле функције. Знак функције
9. Парност и непарност функције, непрекидност функције
10. Гранична вредност функције. Лева и десна гранична вредност. Вертикална асимптота
11. Гранична вредност функције $\rightarrow \pm \infty$. Хоризонтална и коса асимптота
12. Теореме о граничним вредностима
13. Гранична вредност рационалне функције
14. Гранична вредност ирационалне функције
15. Гранична вредност тригонометријске функције
16. Неке значајне граничне вредности
17. Непрекидност функције. Тачке прекида
18. Прираштај функције. Проблем тангенте и брзине. Дефиниција извода
19. Извод по дефиницији елементарних функција

20. Основне теореме о изводима, примена
21. Таблица извода елементарних функција
22. Извод производа .Извод количника
23. Извод сложене функције
24. Други извод функције
25. Изводи вишег реда
26. Диференцијал функције-примена код апроксимација функција
27. Тангента и нормала у датој тачки криве
28. Интервали монотоности и екстремне вредности функције-примена првог извода
29. Конвексност и конкавност функције-примена другог извода
30. Испитивање функције и скицирање графика-целе
31. Испитивање функције-рационалне
32. Испитивање функције-ирационалне
33. Испитивање сложених логаритамских функција
34. Испитивање сложених експоненцијалних функција

Интеграл

35. Појам примитивне функције-неодређени интеграл, својства неодређеног интеграла
36. Основна правила о интегралу. Таблица интеграла
37. Интеграл који се своду на табличне
38. Метода замене код неодређеног интеграла
39. Метода парцијалне интеграције
40. Одређени интеграл-дефиниција и особине
41. Њутн-Лајбницова формула
42. Метода замене код одређеног интеграла

43. Метода парцијалне интеграције код одређеног интеграла

44. Површина равне фигуре-примена одређеног интеграла

Комбинаторика

45. Увод у комбинаторику-основна правила

46. Пермутације без понављања

47. Пермутације са понављањем

48. Варијације без понављања

49. Варијације са понављањем

50. Комбинације без понављања

51. Биноми образац

Вероватноћа

52. Огледи и исходи огледа. Догађај. Релације између догађаја

53. Операције са случајним догађајима

54. Дефиниција вероватноће-особине вероватноће

55. Класична дефиниција вероватноће-вежбање

56. Независни и зависни догађаји. Условна вероватноћа

57. Формула тоталне вероватноће. Бајесова формула

МУЗИЧКА КУЛТУРА

Испитна питања из музичке културе за 1 разред гимназије друштвено језичког смера

Издавач-НОВИ ЛОГОС аутор-Александра Паладин

1. Музика првобитне заједнице и старог века
2. Карактеристике духовне и световне музике
3. Музика ренесансе
4. Представници ренесансе -Палестрина и Ласо
5. Барок-опште карактеристике
6. Опера у бароку
7. Представници инструменталне музике барока-Корели,Скарлати,Купрен
8. Јохан Себастијан Бах
9. Георг Фридрих Хендл
10. Развој опере у 18.веку
11. Глукова реформа опере Испитна питања из музичке културе за 1 разред гимназије друштвено језичког смера

Испитна питања из музичке културе за 1 разред гимназије природно математичког смера

Издавач-НОВИ ЛОГОС аутор-Александра Паладин

1. Музика првобитне заједнице и старог века
2. Карактеристике духовне и световне музике
3. Музика ренесансе
4. Представници ренесансе -Палестрина и Ласо
5. Барок-опште карактеристике
6. Опера у бароку
7. Представници инструменталне музике барока-Корели,Скарлати,Купрен
8. Јохан Себастијан Бах
9. Георг Фридрих Хендл
10. Развој опере у 18.веку

11. Глукова реформа опере Испитна питања из музичке културе за 1 разред гимназије друштвено језичког смера

Испитна питања из музичке културе за 2.разред гимназије друштвено језичког смера

Издавач-НОВИ ЛОГОС аутор-Александра Паладин

- 1.Преткласицизам
- 2.Класицизам
- 3.Хајдн
- 4.Моцарт
- 5.Бетовен
- 6.Романтизам
- 7.Представници раног романтизма-Шуберт,Шуман,Менделсон
- 8.Шопен и реформа клавирске музике
- 9.Романтична опера у првој половини 19.века
- 10.Програмска музика-Лист и Берлиоз

Испитна питања из музичке културе за 2.разред гимназије природно математичког смера

Издавач-НОВИ ЛОГОС аутор-Александра Паладин

- 1.Националне школе у романтизму-Руска петорка
- 2.Чајковски
- 3.Музика у Чешкој-Сметана и Дворжак
- 4.Скандинавски и шпански композитори
- 5.Музички живот Србије у 19.веку-Станковић,Маринковић,Мокрањац
- 6.Импесионизам у музици-Дебиси,Равел

7. Експресионизам-Шенберг
8. Стравински, Прокофјев, Барток
9. Музички живот Србије у 20. веку-Коњовић, Милојевић, Христић
10. Џез музика
11. Филмска музика, мјузикл

Испитна питања из музичке културе за 3. разред гимназије друштвено језичког смера

Издавач-НОВИ ЛОГОС аутор-Александра Паладин

1. Вагнерова реформа опере
2. Италијанска опера
3. Вердијева опера
4. Оперски веризам
5. Француска опера
6. Француски балет
7. Жорж Бизе
8. Оперета-Јохан Штраус, Жак Офенбах
9. Немачка музика прве половине 19. века
10. Брамс, Брукнер
11. Малер, Штраус
12. Обнова француске музике-Сезар Франк
13. Руска петорка
14. Чајковски
15. Чешка школа-Сметана, Дворжак
16. Скандинавски композитори-Григ, Сибелијус
17. Шпански композитори-Гранадос, Де-Фаља
18. Јенко, Станковић, Маримковић

19.Стеван Стојановић Мокрањац

**Испитна питања из музичке културе за 4.разред гимназије друштвено језичког
смера**

Издавач-НОВИ ЛОГОС аутор-Александра Паладин

- 1.Импресинизам у музици-Дебиси,Равел
- 2.Експресионизам у музици
- 3.Игор Стравински
- 4.Неокласицизам
- 5.Сергеј Прокофјев
- 6.Шостакович
- 7.Класичан и савремени балет
- 8.Џез музика
- 9.Мјузикл
- 10.Филмска и сценска музика
- 11.Коњовић,Милојевић,Христић
12. Сварталаштво друге половине 20.века-Булез,Штокхаузен

ФИЗИКА

ИСПИТНА ПИТАЊА ИЗ ФИЗИКЕ

**I разред оба типа гимназије, смер за ученике са посебним
способностима за рачунарство и информатику и смер за ученике са
посебним способностима за биологију и хемију**

1. Вектори и основне операције са векторима (сабирање вектора, множење вектора скаларом, разлагање вектора).

2. Механичко кретање, референтни систем, релативност кретања. Вектор положаја и померај. Праволинијско и криволинијско кретање. Равномерно и неравномерно кретање.
3. Средња брзина. Тренутна брзина. Закон слагања брзина.
4. Убрзање, тангенцијална и нормална компонента убрзања.
5. Равномерно и равномерно-променљиво праволинијско кретање (зависност брзине и пута од времена; веза брзине и пређеног пута).
6. Кретање са убрзањем g -вертикални, хоризонтални хитац
7. Равномерно кружно кретање материјалне тачке, центрипетално убрзање, период и фреквенција.
8. Равномерно-променљиво кружно кретање материјалне тачке.
9. Круто тело, транслаторно и ротационо кретање. Угаони померај, описани угао, угаона брзина, угаоно убрзање.
10. Аналогија кинематичких величина којима се описују транслаторно и ротационо кретање. Веза између угаоне и линијске брзине и веза угаоног и тангенцијалног убрзања произвољне тачке ротирајућег тела.
11. Равномерно и равномерно-променљиво ротационо кретање. Зависност угаоне брзине и описаног угла од времена.
12. Узајамно деловање тела - сила. Силе у механици (сила теже, сила затезања, сила притиска и сила реакције подлоге, сила потиска, сила отпора средине).
13. Маса и импулс.
14. Њутнови закони механике (закон инерције, закон акције и реакције и основни закон динамике 2 Њутнов закон).
15. Трење. Силе трења мировања, клизања и котрљања.
16. Центрипетална сила. Силе код кружног кретања.
17. Инерцијални и неинерцијални референтни системи. Силе инерције
18. Момент силе.
19. Момент инерције.
20. Момент импулса.
21. Основни закон динамике ротације.
22. Спрег сила, момент спрега.
23. Статичка (стабилна, лабилна, индиферентна) и динамичка равнотежа.
24. Услови равнотеже. Равнотежа тела на стрмој равни. Полука.
25. Њутнов закон гравитације.
26. Земљина тежа и убрзање слободног пада. Тежина тела, бестежинско стање.
27. Гравитационо поље. Јачина гравитационог поља.
28. Кеплерови закони

29. Изолован систем. Закон одржања импулса (реактивно кретање, узмак).
30. Рад силе, активна компонента силе, позитиван и негативан рад.
31. Кинетичка енергија. Рад и промена кинетичке енергије. Снага.
32. Рад, снага и кинетичка енергија код ротационог кретања.
33. Конзервативне силе и потенцијална енергија. Потенцијална енергија гравитационе интеракције, потенцијална енергија еластичне опруге.
34. Закон одржања енергије у механици (примери). Еластичан и нееластичан судар.
35. Закон одржања момента импулса (пируете).

ИСПИТНА ПИТАЊА ИЗ ФИЗИКЕ

II разред гимназија друштвено-језичког смера

1. Молекули, кретање молекула. Расподела молекула гаса по брзинама.
2. Модел идеалног гаса. Притисак гаса. Температура.
3. Једначина стања идеалног гаса.
4. Изопроцеси (изотермски, изобарски, изохорски) и гасни закони.
5. Унутрашња енергија. Топлотна размена и количина топлоте. Први принцип термодинамике.
6. Рад при ширењу гаса. Топлотне капацитативности.
7. Адијабатски процес.
8. Повратни и неповратни процеси. Други принцип термодинамике. Ентропија.
9. Основни принцип топлотних мотора. Коефицијент корисног дејства. Карноов циклус
10. Физички параметри идеалног флуида при кретању. Једначина континуитета.
11. Бернулијева једначина. Торичелијева теорема.
12. Молекулске силе. Топлотно ширење чврстих тела и течности.
13. Структура чврстих тела (кристали). Еластичност чврстих тела, Хуков закон.
14. Вискозност у течности, Њутнов. Површински напон течности.
15. Кулонов закон. Јачина електричног поља. Линије силе.
16. Потенцијална енергија електростатичке интеракције. Рад у електричном пољу.
17. Потенцијал поља и електрични напон. Еквипотенцијалне површи. Веза јачине поља и потенцијала.
18. Електрична капацитативност. Кондензатори и њихово везивање. Енергија електричног поља у кондензатору.

19. Извори електричне струје и електромоторна сила. Јачина и густина струје.
20. Електрична отпорност проводника, везивање отпорника.
21. Џул-Ленцов закон.
22. Омов закон за електрично коло.
23. Кирхофова правила.
24. Електрична струја у електролитима. Фарадејеви закони електролизе.
25. Термоелектронска емисија.
26. Електрична струја у гасовима. Врсте пражњења у гасовима. Плазма

ИСПИТНА ПИТАЊА ИЗ ФИЗИКЕ

II разред гимназија природно-математичког смера, смер за ученике са посебним способностима за рачунарство и информатику и смер за ученике са посебним способностима за биологију и хемију

1. Молекули, кретање молекула. Расподела молекула гаса по брзинама. Дифузија. Мерење највероватније брзине молекула гаса. Средњи слободни пут молекула гаса.
2. Модел идеалног гаса. Притисак гаса. Температура.
3. Једначина стања идеалног гаса. Изопроееси и гасни закони. Гасни термометар.
4. Унутрашња енергија. Топлотна размена и количина топлоте. Први принцип термодинамике.
5. Рад при ширењу гаса. Примена првог принципа термодинамике на изопроеесе у идеалном гасу.
6. Топлотне капацитативности. Адијабатски процес.
7. Повратни и неповратни процесии. Други принцип термодинамике. Статистички смисао другог принципа. Ентропија.
8. Основни принцип топлотних мотора и уређаја за хлађење. Коефицијент корисног дејства. Карноов циклус.
9. Физички параметри идеалног флуида при кретању. Једначина континуитета.
10. Бернулијева једначина. Примене Бернулијеве једначине. Питоова цев, Прантлова цев, Вентуријева цев. Торичелијева теорема.
11. Молекулске силе. Топлотно ширење чврстих тела и течности.
12. Структура чврстих тела (кристали). Еластичност чврстих тела, Хуков закон.
13. Вискозност у течности, Њутнов и Стоксов закон. Површински напон течности и капиларност.

14. Испаравање и кондензовање, zasiћена пара, кључање. Топљење и очвршћавање. Испаравање кристала и сублимација. Дијаграми прелаза.
15. Промене унутрашње енергије при фазним прелазима. Једначина топлотног баланса.
16. Кулонов закон. Јачина електричног поља. Линије силе. Електрични флукс.
17. Потенцијална енергија електростатичке интеракције. Рад у електричном пољу.
18. Потенцијал поља и електрични напон. Еквипотенцијалне површи. Веза јачине поља и потенцијала.
19. Електрична капацитативност. Кондензатори и њихово везивање. Енергија електричног поља у кондензатору. Запреминска густина енергије електричног поља.
20. Извори електричне струје и електромоторна сила. Јачина и густина струје.
21. Омов закон за проводник. Електрична отпорност проводника, везивање отпорника.
22. Џул-Ленцов закон.
23. Омов закон за коло.
24. Кирхофова правила.
25. Електрична проводљивост метала. Омов и Џулов закон на основу електронске теорије проводљивости метала.
26. Контактни потенцијали. Термоелектричне појаве.
27. Електрична струја у електролитима. Омов закон и проводљивост електролита. Фарадејеви закони електролизе.
28. Термоелектронска емисија.
29. Електрична струја у гасовима. Врсте пражњења у гасовима. Плазма

ИСПИТНА ПИТАЊА ИЗ ФИЗИКЕ

III разред гимназија друштвено-језичког смера

1. Магнетно поље струјног проводника. Магнетна индукција. Магнетни флукс.
2. Кретање наелектрисаних честица у магнетном пољу. Лоренцова сила. Масени спектрометар.
3. Амперова сила. Узајамно деловање паралелних струјних проводника.
4. Магнетици (дијамагнетици, парамагнетици, феромагнетици).
5. Електромагнетна индукција. Фарадејев закон и Ленцово правило.
6. Самоиндукција и узајамна индукција.
7. Енергија магнетног поља.

8. Струја, напон и отпорности у колу наизменичне струје.
9. Омов закон за коло наизменичне струје.
10. Снага наизменичне струје.
11. Трансформатор. Пренос електричне енергије на даљину.
12. Хармонијски осцилатор. Период, фреквенција, амплитуда. Енергија осцилатора.
13. Математичко клатно.
14. Пригушене и принудне осцилације. Резонанција.
15. Таласно кретање и параметри који га дефинишу. Врсте таласа.
16. Одбијање и преламање таласа.
17. Стојећи таласи.
18. Извори звука. Карактеристике звука. Инфразвук и ултразвук.
19. Доплеров ефекат.
20. Настанак и карактеристике електромагнетних таласа. Спектар ЕМ таласа
21. Елементи геометријске оптике. Закони одбијања и преламања светлости. Индекс преламања. Тотална рефлексција.
22. Огледала. Формирање ликова и одређивање жижне даљине огледала.
23. Сочива. Формирање ликова и одређивање жижне даљине сочива
24. Интерференција и дифракција светлости.
25. Поларизација и дисперзија светлости.

ИСПИТНА ПИТАЊА ИЗ ФИЗИКЕ

III разред гимназија природно-математичког смера, смер за ученике са посебним способностима за рачунарство и информатику и смер за ученике са посебним способностима за биологију и хемију

1. Магнетно поље струјног проводника. Магнетна индукција и јачина магнетног поља. Линије поља и магнетни флукс.
2. Лоренцова сила. Кретање наелектрисаних честица у магнетном и електричном пољу. Магнетна интеракција наелектрисања у кретању.
3. Амперова сила. Узајамно деловање два паралелна праволинијска струјна проводника. Деловање магнетног поља на проводни рам (принцип рада електричних инструмената).
4. Магнетници. Магнетни момент атома, дијамагнетици и парамагнетици. Феромагнетици. Магнетно поље у супстанцији.
5. Појава електромагнетне индукције. Електромагнетна индукција и Лоренцова сила. Индуковање ЕМС у непокретном проводнику.
6. Фарадејев закон и Ленцово правило. Електромагнетна индукција и закон одржања енергије.

7. Узајамна индукција и самоиндукција. Енергија магнетног поља у соленоиду. Запреминска густина енергије магнетног поља.
8. Генератор наизменичне струје. Синусоидални напон и струја.
9. Отпорности у колу наизменичне струје и Омов закон за РЛЦ коло.
10. Снага наизменичне струје. Ефективне вредности напона и струје.
11. Трансформатор . Пренос електричне енергије на даљину. Појам о трофазној струји
12. Линеарни хармонијски осцилатор и величине којима се описује његово кретање. Енергија хармонијског осцилатора.
13. Математичко клатно
14. Физичко клатно.
15. Пригушене осцилације. Принудне осцилације, резонанција.
16. Електрично осцилаторно коло. Томсонов образац
17. Таласно кретање и појмови који га дефинишу. Врсте таласа. Једначина таласа.
18. Енергија и интензитет механичких таласа. Одбијање и преламање таласа.
19. Принцип суперпозиције. Прогресивни и стојећи таласи.
20. Извори и карактеристике звука. Пријемници звука, ухо. Инфразвук и ултразвук и њихове примене.
21. Доплеров ефекат у акустици.
22. Настајање и основне карактеристике електромагнетних таласа. Спектар ЕМ таласа
23. Енергија и интензитет електромагнетних таласа.
24. Интерференција светлости. Јунгов оглед и други примери интерференције. Мајкелсонов интерферометар.
25. Дифракција светлости на пукотини. Дифракциона решетка.
26. Разлагање полихроматске светлости. Појам о дифракцији Х-зрака.
27. Поларизација таласа. Поларизација светлости при проласку кроз кристале и при одбијању и преламању (Малусов и Брустеров закон).
28. Двојно преламање. Обртање равни поларизације.
29. Дисперзија светлости (нормална и аномална). Разлагање беле светлости на компоненте. Расејање и апсорпција светлости.
30. Доплеров ефекат у оптици.
31. Мерење брзине светлости. Закони одбијања и преламања светлости. Тотална рефлексија. Преламање светлости кроз призму и планпаралелну плочу.
32. Сферна огледала. Формирање ликова и једначина огледала.
33. Сочива. Формирање ликова и једначина сочива. Недостаци сочива.
34. Основни појмови (видни угао, увећање). Око. Лупа. Микроскоп. Телескоп.
35. Објективне и субјективне фотометријске величине. Фотометри.

ИСПИТНА ПИТАЊА ИЗ ФИЗИКЕ

IV разред гимназија општег типа и гимназија друштвено- језичког смера и смер за ученике са посебним способностима за биологију и хемију

1. Основни постулати специјалне теорије релативности. Релативистички карактер времена и дужине.
2. Лоренцове трансформације координата. Релативистички закон сабирања брзина.
3. Релативистичка маса, импулс и енергија. Веза укупне енергије и релативистичке масе. Закон одржања масе и енергије.
4. Топлотно зрачење и закони зрачења апсолутно црног тела. Појам кванта енергије.
5. Фотоефекат. Маса, импулс и енергија фотона.
6. Честично-таласни дуализам. Таласна својства честица. Де Бројева релација. Дифракција електрона.
7. Хајзенбергове релације неодређености.
8. Планетарни модел атома.
9. Борови постулати. Спектар водониковог атома. Франк-Херцов оглед.
10. Квантни бројеви. Паулијев принцип. Периодни систем.
11. Елементи зонске теорије кристала. Суперпроводљивост.
12. Полупроводници. Сопствена и примесна проводљивост. Полупроводници р и n-типа и полупроводнички р-n спој.
13. Спонтана и стимулирана емисија зрачења. Ласери, примена.
14. Основне карактеристике језгра. Нуклеарне силе.
15. Енергија везе. Дефект масе.
16. Природна радиоактивност. Закон радиоактивног распада. Активност.
17. Радиоактивно зрачење и врсте радиоактивног зрачења (Алфа, бета распад и гама зрачење)
18. Вештачка радиоактивност. Нуклеарне реакције.
19. Фисија. Ланчана реакција.
20. Фузија.
21. Заштита од нуклеарног зрачења.
22. Космичко зрачење. Елементарне честице. Врсте интеракција честица у природи.
23. Структура васионе (звезде, Сунце, Сунчев систем и галаксије).
24. Нуклеарне реакције као извори звездане енергије.
25. Порекло и развој небеских тела (космогонија).

ИСПИТНА ПИТАЊА ИЗ ФИЗИКЕ

IV разред гимназија природно-математичког смера и смер за ученике са посебним способностима за рачунарство и информатику

1. Основни постулати специјалне теорије релативности. Лоренцове трансформације координата. Релативистички закон сабирања брзина.
2. Релативистички карактер времена и дужине. Гранични карактер брзине светлости. Инваријантност интервала.
3. Релативистички импулс и енергија. Везе између релативистичког импулса, кинетичке енергије, енергије мировања и укупне енергије. Закон одржања масе и енергије.
4. Појам о општој теорији релативности.
5. Топотно зрачење. Закони зрачења апсолутно црног тела. Планкова хипотеза.
6. Фотоелектрични ефекат. Ајнштајнова једначина фотоефекта.
7. Квантна природа светлости. Маса и импулс фотона. Притисак светлости.
8. Комптонов ефекат. Корпускуларно-таласни дуализам светлости.
9. Честично-таласни дуализам. Де Бројева хипотеза. Дифракција електрона.
10. Хајзенбергове релације неодређености.
11. Појам о Шредингеровој једначини. Таласне функције и сопствене енергије.
12. Кретање слободне честице. Честица у потенцијалној јами. Квантни линеарни хармонијски осцилатор. Пролаз кроз потенцијалну баријеру.
13. Радерфордov модел атома. Дискретни спектар атома водоника.
14. Борови постулати и Боров модел атома водониковог топа. Франк-Херцов оглед.
15. Квантно-механичка теорија атома: главни, споредни и магнетни квантни број. Физички смисао "боровских орбита". Спин електрона. Штерн-Герлахов оглед.
16. Вишеелектронски атоми и Паулијев принцип. Структура периодног система елемената.
17. Рендгенско зрачење (закочно и карактеристично).
18. Основне карактеристике хемијских веза (јонске и ковалентне). Молекулски спектри.
19. Зонска теорија кристала. Енергијске зоне у чврстом телу. Зонски модели метала и диелектрика.
20. Расподела слободних електрона по енергијама у металу. Квантна теорија проводљивости метала. Суперпроводљивост.
21. Полупроводници. Сопствена и примесна проводљивост. Полупроводници р и п-типа и полупроводнички р-п спој.
22. Полупроводничке диоде, транзистори и фотоотпорници.

23. Луминисценција. Квантни прелази: спонтана емисија, апсорпција и стимулисана емисија зрачења.
24. Основни принцип рада ласера. Врсте ласера. Карактеристике ласерског зрачења.
25. Примене ласера. Холографија.
26. Структура језгра. Карактеристике језгра. Дефект масе и енергија везе. Нуклеарне силе.
27. Модели језгра (модел течне капи и модел љуски).
28. Природна радиоактивност. Алфа-распад и интеракција алфа честица са супстанцом
29. Природна радиоактивност. Бета-распад и интеракција бета честица са супстанциом
30. Природна радиоактивност. Гама зрачење и интеракција зрачења са супстанцом
31. Закон радиоактивног распада. Активност радиоактивног извора. Радиоактивни нивои и радиоактивна равнотежа.
32. Детекција зрачења. Дозиметрија и заштита од зрачења.
33. Вештачка радиоактивност. Општа својства нуклеарних реакција . Примери реакција (откриће протона и неутрона, интеракције неутрона са језгром, трансуранијски елементи).
34. Нуклеарна енергетика. Фисија. Нуклеарни реактори.
35. Реакције фузије на звездама. Конфинирање плазме.
36. Класификација елементарних честица. Основне интеракције између честица. Честице и античестице. Кваркови.
37. Космичко зрачење.

ДОДАТНО: IV разред гимназија природно-математичког смера

38. Оријентација на небу. Привидно кретање Сунца и последице. Координатни системи и време у астрономији
39. Хелиоцентрични систем. Кеплерови закони. Њутнов закон гравитације
40. Спектар зрачења небеских тела. Астрономски инструменти
41. Физичке карактеристике и типови звезда. H-R дијаграм. Еволуција звезда. Млечни пут. Врсте галаксија
42. Карактеристике мирног Сунца. Сунчева активност. Основне карактеристике Сунчевог система

БИОЛОГИЈА

ИСПИТНА ПИТАЊА ЗА

1. РАЗРЕД

<ol style="list-style-type: none">1. Метаболизам2. Угљени хидрати3. Еукариотска ћелија
<ol style="list-style-type: none">1. Хомеостаза2. Протеини3. Разлика између биљне и животињске ћелије
<ol style="list-style-type: none">1. Научна методологија2. Липиди3. Мејоза
<ol style="list-style-type: none">1. Заједничке особине живих бића2. Нуклеинска киселина ДНК3. Прокариотска ћелија
<ol style="list-style-type: none">1. Нивои организације живих организама2. Нуклеинска киселина РНК3. Ћелијски циклус
<ol style="list-style-type: none">1. Хемијски састав живих бића2. Грађа ћелијске мембране3. Митоза
<ol style="list-style-type: none">1. Утицај биологије на свакодневни живот2. Ендосимбиоза3. Репликација ДНК
<ol style="list-style-type: none">1. Биологија као наука2. Разлике и сличности између прокариотске и еукариотске ћелије.3. Митоза
<ol style="list-style-type: none">1. Утицај биологије на развој технологија
<ol style="list-style-type: none">2. Еукариотска ћелија3. Вируси

<ol style="list-style-type: none"> 1. Појам научних теорија 2. Транспорт кроз мембрану 3. Мејоза
<ol style="list-style-type: none"> 1. Структура протеина 2. Плазмолиза 3. Биљна ћелија
<ol style="list-style-type: none"> 1. Улога протеина 2. Особине живих бића-исхрана 3. Ендоплазматични ретикулум
<ol style="list-style-type: none"> 1. Структура нуклеинских киселина 2. Особине живих бића-дусање 3. Ензими
<ol style="list-style-type: none"> 1. Улога липида 2. Особине живих бића-излучивање 3. Репликација ДНК
<ol style="list-style-type: none"> 1. Улога угљених хидрата 2. Особине живих бића-кретање 3. Порекло живих бића од заједничког претка
<ol style="list-style-type: none"> 1. Значај воде за одржавање основних животних функција 2. Особине живих бића-размножавање 3. Голдџијев апарат
<ol style="list-style-type: none"> 1. Значај појаве слободног кисеоника у земљиној атмосфери 2. АТП 3. Класификација организама
<ol style="list-style-type: none"> 1. Угљеник као главни састојак биолошких молекула 2. Митохондрија 3. Систематске категорије
<ol style="list-style-type: none"> 1. Хемијски састав ћелије на елементарном нивоу – микро и макроелементи 2. Једро 3. Вируси
<ol style="list-style-type: none"> 1. Хомеостаза 2. Рибозоми 3. Прокариотска ћелија

ИСПИТНА ПИТАЊА 1. РАЗРЕД

ОДЕЉЕЊА УЧЕНИКА СА ПОСЕБНИМ СПОСОБНОСТИМА ЗА БИОЛОГИЈУ И ХЕМИЈУ

1. Основни принципи биологије
2. Угљени хидрати
3. Фисиона деоба, репликација ДНК

1. Научна теорија и методологија
2. Липиди
3. Митоза

1. Хијерархијска организација живих система
2. Структура протеина
3. Мејоза

1. Заједничке особине живих бића: Ћелијска организација, исхрана и дисање
2. Биолошка улога протеина
3. Значај митозе у појави вишећелијности

1. Значај воде и минералних материја за одржавање основних животних функција
2. Нуклеинске киселине – ДНК
3. Ћелијска деоба и ћелијски циклус (програмирана смрт, контрола ћелијског циклуса)

1. Заједничке особине живих бића: одржавање унутрашње равнотеже – хомеостаза
2. Нуклеинске киселине – РНК
3. Разлике између митозе и мејозе

1. Заједничке особине живих бића: Надражљивост, размножавање, раст и развиће
2. Нуклеинске киселине
3. Метаболизам и улога ензима

1. Заједничке особине живих бића: Излучивање, транспорт, потпора и покретљивост
2. Ћелијска мембрана и транспорт кроз ћелијску мембрану
3. Ћелијске теорије. Ендосимбиоза

1. Заједничке особине живих бића: Метаболизам, хомеостаза, променљивост током времена
2. Еукариотска ћелија – цитоплазма и органеле
3. Геолошка скала времена

1. Значај кисеоника
2. Рибозоми, ендоплазматична мрежа и Голџијев апарат
3. Настанак живота

1. Значај угљеника
2. Митохондрије и хлоропласти
3. Сличности организама на основу њихове сродности – филогенетски односи

1. Значај азота
2. Једро
3. Филогенија и принципи класификације

1. Липиди
2. АТФ
3. Систематске категорије

1. Угљени хидрати
2. Метаболизам
3. Класификација организама

1. Протеини
2. Еукариотска ћелија
3. Порекло живих бића од заједничког претка

1. Научна метода
2. Ћелијски зид

3. Настанак живота и еволутивне промене током геолошких доба

1. Заједничке особине живих бића
2. Цитоскелет и центриоле
3. Митоза

1. Значај кисеоника, угљеника и азота
2. Протеини и нуклеинске киселине
3. Мејоза

1. Значај појаве слободног кисеоника у земљиној атмосфери
2. Вакуола и пероксизоми
3. Ћелијска деоба и ћелијски циклус

1. Хемијски састав живих бића
2. Лизозоми
3. Разлике између митозе и мејозе

ИСПИТНА ПИТАЊА БИОЛОГИЈА 2. РАЗРЕД - ДРУШТВЕНО-ЈЕЗИЧКИ СМЕР

1. Појам гена, алела, генотипа и фенотипа
2. Биљни ткива –прилагођеност копненој средини
3. Коеволуција - биљака и животиња

1. Менделова правила наслеђивања
2. Биљни органи –прилагођеност копненој средини
3. Адаптација животиња на копнене услове живота

1. Менделова правила наслеђивања
2. Класификација живог света
3. Нивои организације грађе животиња

1. Типови наслеђевања
2. Метаморфоза биљних органа
3. Порекло животиња од колонијалних протиста

1. Квантитативно наслеђивање
2. Еволуција биљака- излазак на копно
3. Нивои организација животиња

1. Узроци варијабилности особина код организама
2. Животни циклуси биљака
3. Кооеволуција - биљака и животиња

1. Наслеђивање код човека
2. Биљни органи –прилагођеност копненој средини
3. Еволуција животиња

1. Наслеђивање код човека
2. Порекло животиња од колонијалних алги
3. Царство гљива – основна грађа и подела гљива

1. Теорије еволуције
2. Нивои организације животиња
3. Менделова правила наслеђивања

1. Теорије еволуције
2. Животни циклуси животиња-1
3. Метаморфоза биљних органа

1. Индустриски меланизам
2. Животни циклуси животиња-2
3. Појам гена, алела, генотипа и фенотипа

1. Генетичка стриктура популације- Харди-Вајнбергова равнотежа
2. Адаптација животиња на копнене услове живота
3. Кружење материја у екосистему

1. Генетичка стриктура популације- Харди-Вајнбергова равнотежа
2. Кружење материја у екосистему
3. Биљни ткива –прилагођеност копненој средини

1. Еволуциони механизми
2. Менделова правила наслеђивања
3. Биљни органи –прилагођеност копненој средини

1. Еволуциони механизми
2. Типови наслеђивања
3. Еволуција биљака- излазак на копно

1. Нрушавање генетичке равнотеже
2. Царство гљива - Основна грађа и подела гљива
3. Адаптација и специјација

1. Адаптација и специјација
2. Начин живота гљива
3. Типови наслеђивања

1. Докази еволуције
2. Животни циклус животиња 1
3. Метаморфоза биљних органа

1. Биолошки концепт врсте
2. Менделова правила наслеђивања
3. Животни циклуси животиња 1

1. Вештачка селекција
2. Животни циклуси биљака
3. Појам гена, алела, фенотипа и генотипа

ИСПИТНА ПИТАЊА 2. РАЗРЕД ОДЕЉЕЊА УЧЕНИК СА ПОСЕБНИМ СПОСОБНОСТИМА ЗА БИОЛОГИЈУ И ХЕМИЈУ

1. Квантитативно наслеђивање
2. Еволуција биљака
3. Животни циклуси протиста

1. Менделова правила наслеђивања
2. Еволутивни механизми- мутације
3. Порекло животиња

1. Типови наслеђивања
2. Постанак врста
3. Животни циклус маховина

1. Наслеђивање везано за полне хромозоме
2. Нивои организације животиња
3. Животни циклус папрати

1. Наслеђивање крвних група
2. Биолошки концепт врсте
3. Животни циклус голосеменица

1. Теорије еволуције
2. Адаптација животиња на копнени начин живота
3. Животни циклус гљива

1. Односи између алела
2. Абиотичка еволуција
3. Рибе

1. Промене у броју хромозома
2. Први живи системи и постанак ћелија
3. Гмизавци

1. Средински узроци варијабилности особина-модификације
2. Адаптације
3. Птице

1. Мутације
2. Филогенетско стабло примата
3. Одлике алги

1. Промене у грађи хромозома
2. Специјација
3. Животни циклус скривеносеменица

1. Промене у броју хромозома
2. Механизми репродуктивне изолације
3. Сисари

1. Промене на полним хромозомима
2. Фосили
3. Адаптивни значај паразитских врста

1. Генетичко инжењерство и клонирање
2. Природна селекција
3. Зглавкари

1. Промене на аутозомним хромозомима
2. Историја живота на земљи
3. Животињска ткива

1. Квантитативне и квалитативне особине
2. Дарвинова теорија еволуције
3. Животни циклуси ринија, маховина и папрати

1. Менделова правила наслеђивања
2. Вештачка селекција
3. Хетеротрофни протисти

1. Типови наслеђивања

2. Еволутивни механизми
3. Аутотрофни протисти

1. Ген,генотип,фенотип
2. Генетичка структура популације
3. Симетрија животиња

1. Однос алела
2. Филогенетско стабло хоминида
3. Инсекти

ИСПИТНА ПИТАЊА 2. РАЗРЕД ОДЕЉЕЊА ПРИРОДНО-МАТЕМАТИЧКОГ СМЕРА

4. Квантитативно наслеђивање
5. Еволуција биљака
6. Животни циклуси протиста

4. Менделова правила наслеђивања
5. Еволутивни механизми- мутације
6. Порекло животиња

4. Типови наслеђивања
5. Постанак врста
6. Животни циклус маховина

1. Наслеђивање везано за полне хромозоме
2. Нивои организације животиња
3. Животни циклус папрати

1. Наслеђивање крвних група
2. Биолошки концепт врсте

3. Животни циклус голосеменица

1. Теорије еволуције

2. Адаптација животиња на копнени начин живота

3. Животни циклус гљива

4. Односи између алела
5. Абиотичка еволуција
6. Рибе

4. Промене у броју хромозома
5. Први живи системи и постанак ћелија
6. Гмизавци

4. Средински узроци варијабилности особина-модификације
5. Адаптације
6. Птице

4. Мутације
5. Филогенетско стабло примата
6. Одлике алги

4. Промене у грађи хромозома
5. Специјација
6. Животни циклус скривеносеменица

4. Промене у броју хромозома
5. Механизми репродуктивне изолације
6. Сисари

4. Промене на полним хромозомима
5. Фосили
6. Адаптивни значај паразитских врста

4. Генетичко имплементација и клонирање

5. Природна селекција
6. Зглавкари

4. Промене на аутозомним хромозомима
5. Историја живота на земљи
6. Животињска ткива

4. Квантитативне и квалитативне особине
5. Дарвинова теорија еволуције
6. Животни циклуси ринија, маховина и папрати

4. Менделова правила наслеђивања
5. Вештачка селекција
6. Хетеротрофни протисти

4. Типови наслеђивања
5. Еволутивни механизми
6. Аутотрофни протисти

4. Ген, генотип, фенотип
5. Генетичка структура популације
6. Симетрија животиња

4. Однос алела
5. Филогенетско стабло хоминида
6. Инсекти

Природно-математички други разред ПМ

1. Појам гена и алела
2. Еволуциони механизми
3. Порекло животиња

1. Појам генотипа и фенотипа
2. Генетичка структура популације
3. Биљна ткива

1. Менделова правила наслеђивања
2. Вештачка селекција
3. Нивои организације животиња

1. Типови наслеђивања
2. Биолошки концепт врсте
3. Животни циклуси животиња

1. Квантитативно наслеђивање
2. Индустијски меланизам
3. Животни циклуси биљака

1. Узроци варијабилности особина код организама
2. Докази еволуције
3. Грађа и подела гљива

1. Наслеђивање код човека
2. Теорије еволуције
3. Адатација животиња на копнени начин живота

1. Наслеђивање крвних група
2. Адаптација и специјација
3. Начин живота гљива

1. Дарвинова теорија еволуције
2. Метаморфоза биљних органа
3. Кружење материје у екосистему

1. Нарушавање генетичке равнотеже
2. Класификација живог света
3. Коеволуција

1. Интермедијерно наслеђивање
2. Еволутивни механизми- генетички дрифт
3. Прилагођеност биљних органа и ткива на копнени начин живота

1. Наслеђивање везано за полне хромозоме
2. Ламаркова теорија еволуције
3. Биљна ткива за фотосинтезу

1. Менделова правила наслеђивања
2. Харди-Вајнбергова равнотежа
3. Животни циклуси протиста

1. Примери типова наслеђивања
2. Постанак врста
3. Порекло животиња од колонијалних протиста

1. Доминантно-рецесивно наслеђивање
2. Еволутивни механизми- природна селекција
3. Животни циклус гљива

1. Варијабилност особина
2. Кружење материја у природи
3. Прилагођеност биљних органа копненој средини

1. Појам гена и алела
2. Биолошки концепт врсте
3. Примери коеволуције

1. Генотип и фенотип
2. Адаптације
3. Животни циклус протиста

1. Наслеђивање код човека
2. Индустијски меланизам
3. Биљна ткива

1. Родословна стабла
2. Еволутивни механизми- проток гена
3. Класификација животиња

ИСПИТНА ПИТАЊА 3. РАЗРЕД ДРУШТВЕНО-ЈЕЗИЧКОГ СМЕРА

1. Биологија развића животиња
2. Предачке и изведене особине Примата
3. Феномен Великог убрзања

1. Онтогенетско развиће човека
2. Имуни систем човека
3. Појам и особине популације, Састав и структура, популациона динамика

1. Утицај гена и фактора средине на развиће, Адаптација
2. Транспирација
3. Еколошке промене у природи под утицајем развоја цивилизације

1. Хомеостатски механизми код биљака и животиња; рецепција, пренос и обрада сигнала
2. Фосилне врсте људи
3. Ембрионални омотачи. Постембрионално развиће: метаморфоза и регенерација

1. Заједничке особине живих бића: Исхрана и Дисање
2. Онтогенетско развиће човека
3. Ендокрини систем човека

1. Заједничке особине живих бића: Излучивање и транспорт
2. Нервни систем човека
3. Абиотички фактори као чиниоци природне селекције

1. Заједничке особине живих бића: Потпора и покретљивост
2. Контрола животних процеса
3. Феномен Великог убрзања

1. Заједничке особине живих бића: Размножавање Раст и развиће
2. Еволуција рода Хомо
3. Одрживи развој

1. Нервни систем човека
2. Еколошке промене у природи
3. Фосилне врсте људи

1. Ендокрини систем човека
 2. Кретање воде кроз корен и стабло
 3. Употреба ГМ биљака и биотехнологија у производњи хране
-
1. Контрола животних процеса
 2. Болести дигестивног тракта и система за дисање-узроци, последице и превенција.
 3. Филогенија Примата и хоминида
-
1. Имуни систем човека
 2. Биологија еарзвића животиња
 3. Појам и особине популације, Састав и структура, популациона динамика
-
1. Заразне болести и значај вакцинације
 2. Еволуција величине лобање и мозга бипедалних хомонина и рода Хомо
 3. Одрживи развој
-
1. Реакције и одговор система органа на факторе спољашње средине
 2. Фосили аустралопитецина и рода Хомо
 3. Абиотички фактори као чиниоци природне селекције
-
1. Промене у адолесценцији, Здравни стилови живота
 2. Онтогенетско развиће човека
 3. Феномен великог убрзања
-
1. Заразне болести
 2. Заједничке особине живих бића: Размножавање Раст и развиће
 3. Еколошке промене у природи под утицајем развоја цивилизације
-
1. Последице болести зависности
 2. Заједничке особине живих бића: Потпора и покретљивост
 3. Еволуција рода Хомо
-
1. Филогенија Примата и хоминида
 2. Заједничке особине живих бића: Излучивање и транспорт
 3. Имуни систем
-
1. Еволуција рода Хомо
 2. Нервни систем човека
 3. Еколошке промене у природи
-
1. Филогенија и еволуција примата и рода Хомо
 2. Утицај гена и фактора средине на развиће, Адаптација
 3. Ендокрини систем човека
-
1. Предачке и изведене особине Примата
 2. Заједничке особине живих бића: Исхрана и Дисање
 3. Демографски транзициони модел промена у току развоја људског друштва

**ИСПИТНА ПИТАЊА 3. РАЗРЕД УЧЕНИКА СА ПОСЕБНИМ СПОСОБНОСТИМА ЗА
БИОЛОГИЈУ И ХЕМИЈУ _**

1. Молекулска основа биолошких процеса
 2. Хомеостатски механизми код биљака и животиња; рецепција, пренос и обрада сигнала
 3. Физиолошке промене у адолесценцији.
-
1. Протеини – структура и функција
 2. Фазе ембрионалног развића
 3. Вакцине и серуми
-
1. Биотехнологија и генетичко инжењерство (бактерије и вируси као модел организми)
 2. Клонирање и генетичко инжењерство. Генска терапија.
 3. Срце и крвни судови
-
1. Биолошка улога протеина
 2. Развиће и морфогенетски процеси код биљака и животиња
 3. Функционална организација централног нервног система
-
1. Нуклеинске киселине – структура и функција
 2. Ензими и коензими
 3. Поремећаји у раду органа и органских система као последица нарушавања хомеостазе
-
1. Секундарна структура молекула ДНК
 2. Систем органа за размножавање
 3. Грађа и улога ензима и коензима у организму
-
1. Просторна структура молекула РНК
 2. Осморегулација
 3. Анаболизам
-
1. Ген и геном
 2. Катаболизам
 3. Аутотрофија и хетеротрофија
-
1. Механизми репликације ДНК
 2. Типови имунитета
 3. Чиниоци који утичу на фотосинтезу

1. Адаптација на живот у крошњи дрвећа и сложеним друштвеним заједницама
2. Поправка (репарација молекула ДНК)
3. Еволуција система за циркулацију

1. Механизми транскрипције
2. Кребсов циклус
3. Фотосинтетички пигменти

1. Обрада транскрипта гена
2. Фиксација елементарног азота
3. Регулација ћелијског циклуса

1. Генетички код
2. Еволуција нервног система
3. Потенцијал мировања

ИСПИТНА ПИТАЊА 3. РАЗРЕД ПРИРОДНО-МАТЕМТИЧКОГ СМЕРА

1. Ген и геном
2. Дисање
3. Еволутивне новине које су омогућиле излазак биљака на копно

1. Механизми репликација
2. Бета оксидација масних киселина
3. Транспорт материја код биљака и животиња

1. Механизми транскрипције
2. Млечно-киселинско врење и алкохолно врење.
3. Ендокрини систем

1. Регулација активности гена
2. Оксидативна фосфорилација
3. Систем за варење и апсорпцију хране

1. Механизми транслације
2. Кребсов циклус
3. Систем за циркулацију

1. Регулација ћелијског циклуса
2. Гликолиза
3. Излучивање код биљака и животиња

1. Грађа и улога ензима у организму
2. Мембрански потенцијал
3. Систем за размножавање

1. Енергија као основа одржавања животних функција
2. Пренос сигнала унутар и између ћелија
3. Размена гасова код биљака и животиња

1. Анаболизам
2. Акциони потенцијал
3. Осморегулаија

1. Катаболизам
2. Кретање и транспорт на ћелијском нивоу
3. Три линије одбране од патогена

1. Светла фаза фотосинтезе
2. Грађа и функција биљних органа
3. Главни абиотички и биотички фактори који ремете хомеостазу

1. Тамна фаза фотосинтезе
2. Пренос сигнала унутар и између ћелија
3. Заразне болести и значај вакцинације

1. Улога пигмената и ензима у фотосинтези
2. Међуповезаност органа и органских система у циљу одржања хомеостазе
3. Развиће човека

1. Грађа и улога рецептора
2. Хомеостатски механизми код биљака и животиња
3. Физиолошке промене у адолесценцији

1. Метаболизам
2. Значај вакцинације
3. Исхрана код биљака и животиња

1. Дисање
2. Реакција на факторе спољашње средине-одговор биљака и животиња на абиотичке факторе и стресоре , патогене
3. Регулација активности гена

1. Механизми репликација
2. Светла фаза фотосинтезе
3. Осморегулација

1. Механизми транскрипције
2. Тамна фаза фотосинтезе
3. Систем за дисање

1. Мембрански потенцијал
2. Размена гасова код биљака и животиња
3. Заразне болести и значај вакцинације

1. Енергија у метаболичким процесима
2. Систем за излучивање
3. Три линије одбране од патогена

ИСПИТНА ПИТАЊА ЗА УЧЕНИКЕ СА ПОСЕБНИМ СПОСОБНОСТИМА ЗА РАЧУНАРСТВО И ИНФОРМАТИКУ 3. РАЗРЕД

1. Заједничке особине живих бића
2. Ђелијска организација
3. Нивои организационе сложености и организациони ступњеви живих организама
4. Научна методологија
5. Метаболизам. Хомеостаза
6. Хемијски састав живих бића- биолошки макромолекули
7. Значај воде за одржавање основних животних функција
8. Значај појаве слободног кисеоника у Земљиној атмосфери
9. Значај угљеника у живом систему

10. Угљени хидрати
11. Липиди
12. Протеини
13. Нуклеинске киселине – ДНК
14. Нуклеинске киселине – РНК
15. Ћелијска мембрана – грађа и улога
16. Ћелијска мембрана – транспорт
17. Прокариотска ћелија
18. Еукариотска ћелија
19. Теорија о ендосимбиози
20. Ћелија као основна јединица живота
21. Разлике и сличности између прокариотске и еукариотске ћелије. Ендосимбиоза
22. Ген и геном
23. Механизми репликација
24. Механизми транскрипције
25. Механизми транслације-синтеза протеина
26. Мутације.Репарација
27. Регулација активности гена
28. Метаболизам ћелије
29. Грађа и улога ензима у организму
30. Енергија у метаболичким процесима
31. Фотосинтеза
32. Анаболизам.Катаболизам
33. Гликолиза
34. Кребсов циклус
35. Млечно-киселинско врење и алкохолно врење
36. Бета оксидација масних киселина
37. Мембрански потенцијал, рецептори, синапсе
38. Пренос сигнала унутар и између ћелија
39. Осетљивост, комуникација и покретљивост на ћелијском нивоу
40. Ћелијски циклус
41. Митоза и мејоза
42. Менделова правила наслеђивања
43. Алел. Генотип
44. Фенотип – генетички и средински узроци варијабилности особина
45. Хромозомска теорија наслеђивања и хромозомске мутације
46. Ламаркова теорија еволуције
47. Дарвинова теорија еволуције
48. Харди - Вајнбергова равнотежа
49. Генетичка структура популације
50. Еволуциони механизми (фактори еволуције).
51. Неслучајно укрштање и учесталост генотипова
52. Адаптација. Специјација
53. Биолошки концепт врсте
54. Еволуција под утицајем човека

1. Еволуциони механизми - генетички дрифт
2. Филогенија Примата
3. Биогехемијски циклуси

1. Еволуциони механизми - проток гена
2. Биосфера – геофизички услови
3. Еволуција рода Ното

1. Еволуциони механизми - природна селекција
2. Филогенија хоминида
3. Популација

1. Еволуциони механизми - мутације
2. Фосилне врсте људи
3. Интраспецијска конкуренција

1. Специјација
2. Фосилне врсте људи
3. Еколошка валенца

1. Еколошки фактори – абиотички
2. Еволуција рода Хомо и фосилне врсте људи
3. Адаптације и животна форма

1. Фосилне врсте људи
2. Еколошка валенца и адаптације на животну средину
3. Деградација биодиверзитета

1. Еволуциони механизми - природна селекција
2. Еколошки фактори – биотички
3. Утицај човека на правац и брзину еволуционих процеса

1. Биолошка и културна еволуција човека
2. Еволуциони механизми – мутације
3. Међусобан утицај живих бића у животној средини

1. Биогехемијски циклуси
2. Еволуција рода Хомо и фосилне врсте људи
3. Индустијски меланизам

1. Адаптација на живот у крошњи дрвећа и сложеним друштвеним заједницама

2. Еволуција величине лобање и мозга бипедалних хомонина и рода Хомо
3. Међусобан утицај живих бића у животној средини

1. Еволуција зуба и начини исхране човеколиких предака
2. Распоред биома на Земљи
3. Еволуциони механизми - проток гена

1. Еколошке промене у природи настале дејством човека
2. Еволуција чула мириса и укуса човеколиких предака
3. Утицај човека на правац и брзину еволуционих процаса

1. Еволуција чула мириса и укуса човеколиких предака
2. Климатске промене и њихов утицај на биодиверзитет
4. Адаптација живих бића на копнену средину

1. Филогенија Примата
2. Еволуциони механизми - природна селекција
3. Биоценоза

1. Еволуција зуба и начини исхране човеколиких предака
2. Фосили аустралопитецина
3. Генетичке последице нарушене и загађене животне средине

1. Међусобних односа живих бића у животној средини
2. Односи исхране
3. Фосили рода Хомо

1. Фосили рода Хомо
2. Еволуција рода Хомо и фосилне врсте људи
3. Климатске промене и њихов утицај на биодиверзитет

**ИСПИТНА ПИТАЊА ЗА 4.РАЗРЕД ОДЕЉЕЊА СА ПОСЕБНИМ
СПОСОБНОСТИМА ЗА БИОЛОГИЈУ И ХЕМИЈУ**

- | |
|---|
| <ol style="list-style-type: none">1. Ламаркова теорија еволуције2. Просторна и временска организација биоценозе3. Циклус азота, сумпора и фосфора |
|---|

<ol style="list-style-type: none"> 1. Дарвинова теорија еволуције 2. Састав, динамика и класификација земљишта 3. Коменсализам и мутуализам
<ol style="list-style-type: none"> 1. Еволуционе новине 2. Водни режим станишта 3. Сукцесије – Развој и еволуција биоценоза
<ol style="list-style-type: none"> 1. Природна селекција 2. Еволуција рода Хомо 3. Кружење материје и протицње енергије у екосистему
<ol style="list-style-type: none"> 1. Еволуциони механизми 2. Светлосни режим станишта 3. Деградација биодиверзитета
<ol style="list-style-type: none"> 1. Механизми специјације 2. Еколошка валенца 3. Глобалне промене екосистема
<ol style="list-style-type: none"> 1. Културна еволуција човека 2. Основне особине зонобиома 3. Ерозије
<ol style="list-style-type: none"> 1. Прелазни еволутивни облици 2. Копнени екосистеми 3. Киселе кише
<ol style="list-style-type: none"> 1. Коеволуција 2. Екосистеми стајаћих вода 3. Глобалне климатске промене
<ol style="list-style-type: none"> 1. Генетички дрифт 2. Екосистеми копнених вода 3. Одрживи развој
<ol style="list-style-type: none"> 1. Начин настанка фосила 2. Величина и просторни распоред популације, ареал активности 3. Антропогени екосистеми
<ol style="list-style-type: none"> 1. Асортативно укрштање 2. Дисперзија и миграције, наталитет и морталитет 3. Класификација и основне одлике екосистема
<ol style="list-style-type: none"> 1. Хомо еректус 2. Узрасна и полна структура популације 3. Основне особине зонобиома. Биосфера.
<ol style="list-style-type: none"> 1. Хомо хабилис 2. Односи између организама 3. Екваторијални зонобиоми

<ul style="list-style-type: none"> 1. Хомо неандерталенсис 2. Типови односа између организама 3. Тропски зонобиоми
<ul style="list-style-type: none"> 1. Хомо сапиенс 2. Интраспецијска конкуренција(конкуренција, предаторство, паразитизам) 3. Тропски и субтропски зонобиоми
<ul style="list-style-type: none"> 1. Аустралопитецине 2. Коменсализам и мутуализам 3. Медитерански зонобиоми
<ul style="list-style-type: none"> 1. Алопатричка специјација 2. Биотоп и биоценоза 3. Умерени шумски зонобиом
<ul style="list-style-type: none"> 1. Симпатричка специјација 2. Продуктивност екосистема 3. Хладни умерени зонобиоми
<ul style="list-style-type: none"> 1. Миграције као механизам еволуције 2. Кружење материје и протицње енергије у екосистему 3. Арктички и антарктички зонобиоми
<ul style="list-style-type: none"> 1. Сличности и разлике човека и човеколиких мајмуна 2. Биотички еколошки фактори 3. Умерени океански зонобиом

ИСПИТНА ПИТАЊА 4. РАЗРЕД ОДЕЉЕЊА УЧЕНИКА СА ПОСЕБНИМ СПОСОБНОСТИМА ЗА РАЧУНАРСТВО И ИНФОРМАТИКУ

1. ДНК
2. РНК
3. Репликација ДНК
4. Транскрипција – биосинтеза РНК
5. Транслација – биосинтеза протеина
6. Ген, генотип и фенотип
7. Менделова правила наслеђивања
8. Типови наслеђивања
9. Хромозомске мутације (структурне)
10. Хромозомске мутације (нумеричке)
11. Хромозоми човека
12. Детерминација полова
13. Наслеђивање и варирање особина код људи

14. Наследне болести
15. Сперматогенеза
16. Оогенеза
17. Оплођење
18. Типови јајних ћелија и браздање
19. Органогенеза
20. Ембрионални омотачи
21. Плацента
22. Еколошки фактори
23. Еколошка валенца
24. Популација
25. Биоценоза
26. Ланци исхране
27. Екосистем
28. Кружење материје и протицање енергије
29. Загађење животне средине и мере заштите
30. Абиогена и биогена еволуција
31. Филогенетски развој живих бића
32. Дарвинова теорија еволуције
33. Докази еволуције
34. Природна селекција
35. Постанак врста и теорија специјације
36. Порекло човека

РАЧУНАРСТВО И ИНФОРМАТИКА

КОМБИНОВАНА ПИТАЊА ЗА 1.РАЗРЕД РАЧУНАРСТВО И ИНФОРМАТИКА

1. **Структура рачунарског система**
2. **Word - Унос текста. Рад у текст едитору**
3. **Сервиси интернета**

1. **Хардвер. Софтвер.**
2. **Word - Снимање документа**
3. **Дигитални запис података. Кодирање**

1. Меморија – унутрашња
2. Word - Копирање. Исецање. Претрага. Замена
3. Бинарни код

1. Меморија – спољашња
2. Word - Унос нетекстуалних елемената
3. Алгоритам- начини представљаја и карактеристике

1. Оперативни системи
2. Word - Генерисање садржаја
3. Дијаграм тока. Алгоритамски симболи

1. Основни елементи графичког корисничког интерфејса
2. Израда слајд презентације
3. Линијска структура алгоритма

1. MS Windows
2. Рачунарске мреже
3. Разграната структура алгоритма

1. Word - Обрада текста. Текст процесори
2. Локална рачунарска мрежа
3. Циклична структура алгоритма – FOR

1. Word - Подешавање радног окружења
2. Интернет – глобална рачунарска мрежа
3. Циклична структура алгоритма - WHILE

КОМБИНОВАНА ПИТАЊА ЗА 2. РАЗРЕД РАЧУНАРСТВО И ИНФОРМАТИКА

1. Објаснити аутоматски унос серије података и начин дефинисања бордура у табели у Excel-у, као и врсте бордура.
2. Објаснити синтаксу "+i+" у Јава програмском језику (у оквиру исписивања међурекултата)
3. Објаснити разлику између функција MIN, MEAN I MEDIAN у Jupyteru

1. На који начине се могу уносити формуле у Excel-у? Објаснити адресе ћелија и њихово означавање.
2. Написати програм који тражи максимум од 3 унета броја.
3. Објаснити фреквенцијску анализу података, команду којом се извршава и исписати линије кода којима се она извршава у Jupyter-у

1. Навести основне операторе у Excel-у. Навести и објаснити логичке функције и објаснити шта израчунавају.
2. Написати програм у Јави, који раздваја цифре четвороцифреног броја. Исписати раздвојене цифре, исписати их редоследом CDAB, израчунати $2AB+C/D$ и исписати резултат.
3. Детаљно објаснити на који начин се у Jupyter-у креирају хистограми (стубичасти дијаграм)-којом функцијом, објаснити приказивање података листама, и исписати линије кода за креирање хистограма.

1. Навести и објаснити макар 3 елементарне математичке и тригонометријске функције у Excel-у.
2. Објаснити унос података у програмском језику Јава преко функције SCANNER и исписати линије кода за отварање, учитавање података и затварање SCANNER-а.
3. У ком облику и на који начин се записују низови података у Jupyter-у?

1. Објаснити функцију сортирања података и начине сортирања података у Excel-у.
2. Објаснити синтаксу "i++" у Јава програмском језику (у оквиру FOR петљи)
3. У низу су наведени бројеви постигнутих голова за 10 фудбалера у једној сезони. Израчунати просечан број постигнутих голова и издвојити учинке који су изнад просека у Jupyter-у.
[22, 15, 24, 25, 17, 19, 21, 15, 14, 23]

1. Детаљно објаснити начин креирања графика у Excel-у-типове графика, начин селектовања података, дизајн, уређивање легенди и наслова.
2. Нацртати алгоритам за израчунавање вредности израза $(5+2x)/(3x-1)$
3. Која функција се у Jupyter-у користи за сортирање података? Навести функцију и објаснити како се задају критеријуми за сортирање података.

1. Детаљно објаснити функцију AVERAGE у Екцел-у- за шта се користи, како се примењује и како се селектују подаци који улазе у статистику.
2. Који типови података постоје и на који начин се дефинишу у програмском језику Јава (класе)?
3. Детаљно објаснити на који начин се у Jupyter-у креирају секторски дијаграми (пите) - којом функцијом, и исписати линије кода за креирање секторског дијаграма -пите и објаснити на који начин дефинишемо одвајање сектора од средишта у Jupyter-у.

1. Објаснити улогу Пивот табела у Excel-у, као и начин њиховог креирања и њихове карактеристике Columns, Row, Filter и Values.
2. Нацртати алгоритам за конвертовање инча у центиметре (1 инч=2,54 цм)
3. Објаснити представљање табеле низом у Jupyter-у.

1. Потребно је обојити ћелије у зависности од вредности унетог податка у њој. Објаснити поступак којим се ово ради.
2. Објаснити на који начин добијамо излазне податке у програму Јава?
3. Која функција се у Jupyter-у користи за филтрирање података? Објаснити функцију и објаснити како се задају критеријуми за филтрирање података.

1. Објаснити грешку ако је у ћелији исписано #VALUE!
2. Нацртати алгоритам за израчунавање збира природних бројева од 1 до 20 који су дељиви са 2.
3. Шта је индексирање табеле и на који начин се извршава у Jupyter-у?

КОМБИНОВАНА ПИТАЊА ЗА 3.РАЗРЕД ДРУШТВЕНО-ЈЕЗИЧКОГ СМЕРА

РАЧУНАРСТВО И ИНФОРМАТИКА

Шта је рачунарска графика и врсте рачунарске графике?
Повезивање html документа са css документом (елемент LINK)?
CMS- енгл. content management system ?

Растрска графика - карактеристике?
Промена димензија елемената -CSS?
Систем *Word press* основне компоненте ?

Векторска графика - карактеристике?
CSS стилови - својства која дефинишу границе елемента (позадина, маргине, ивице,...) ?
Креирање садржаја, Креирање објава на блогу (*Word press*)?

Основна подешавања у програму за обраду и креирање векторске слике?
CSS стилови – својства текста (боја, фонт) ?
WordPress Додавање мултимедијалних садржаја (*Word press*)?
Отварање новог документа - креирање векторске слике ? Одређивање позиције (распореда) елемената (лево и десно) ? Додавање и брисање веб страна (*Word press*)?

Чување и извоз векторске слике?
Убацивање аудио материјала у HTML документ? Менији -креирање (*Word press*)?

Отварање постојеће векторске слике?
Убацивање видео материјала и оквира (iframe) у HTML документ? Теме и стилови (*Word press*)?

Цртање основних графичких елемената векторске слике?
Повезивање HTML документа - линкови (ка истом документу, другом документу истог сајта, другом сајту) ?
Прикључци и виџити (*Word press*)?

Промена боје објекта на векторској слици?
Табеле у HTML документу ?
CMS- енгл. content management system ?

Цртање линија, уметност лепог писања, креирање текста векторске слике?
Убацавање слике у HTML документ ?
Систем *Word press* основне компоненте ?

Операције над објектима векторске слике – померање објеката, редослед објеката?
Листе у HTML документу ?
Креирање садржаја, Креирање објава на блогу (*Word press*)?

Промена величине објеката векторске слике?
Форматирање текста у HTML документу ?
WordPress Додавање мултимедијалних садржаја (*Word press*)?

Трансформација векторске слике – ротирање и нагињање објеката?
Основни елементи (тагови) HTML докумената ?
Додавање и брисање веб страна (*Word press*)?

Вишестука селекција, уређивање објеката векторске слике?
Статичка и динамичка веб страна?
Менији -креирање (*Word press*)?

Комбиновање објеката векторске слике (креирање новог објекта од више постојећих) ?
Принципи веб дизајна – појам и функције веба?
Теме и стилови (*Word press*)?

Копирање, брисање и поравнање објеката векторске слике? Повезивање html документа са css документом (елемент LINK)? Прикључци и виџити (*Word press*)?

Симетрично пресликавање, груписање и разлагање објеката векторске слике?
Промена димензија елемената -CSS?
CMS- енгл. content management system ?

Векторизација растерске слике?
CSS стилови - својства која дефинишу границе елемента (позадина, маргине, ивице,...) ?
Систем *Word press* основне компоненте ?

Основна подешавања радног окружења програма за обраду растерске графике?
CSS стилови – својства текста (боја, фонт) ?
Креирање садржаја, Креирање објава на блогу (*Word press*)?

Отварање новог документа, креирање нове растерске слике?
Одређивање позиције (распореда) елемената (лево и десно) ? *WordPress*
Додавање мултимедијалних садржаја (*Word press*)?

Отварање постојеће растерске слике?
Убацавање аудио материјала у HTML документ?
Додавање и брисање веб страна (*Word press*)?

Промена оријентације дигиталне (растерске) слике?
Убацавање видео материјала и оквира (iframe) у HTML документ?
Менији -креирање (*Word press*)?

Алатке за селекцију растерске слике?
Повезивање HTML документа - линкови (ка истом документу, другом документу истог сајта, другом сајту) ?
Теме и стилови (*Word press*)?

Одсецање (кроповање) растерске слике?
Табеле у HTML документу ?
Прикључци и виџити (*Word press*)?

Чување и извоз растерске слике?
Убацавање слике у HTML документ ?
CMS- енгл. content management system ?

Оптимизација растерске слике за штампање и ради објављивања на интернету?
Листе у HTML документу ?
Систем *Word press* основне компоненте ?

Обрада растерске слике – основне геометријске трансформације слике?
Форматирање текста у HTML документу ?
Креирање садржаја, Креирање објава на блогу (*Word press*)?

Додавање текста на дигиталну (растерску) слику?
Основни елементи (тагови) HTML документа ?
WordPress Додавање мултимедијалних садржаја (*Word press*)?

Слојеви растерске слике (Layers) – додавање, брисање, приказивање и сакривање слоја?
Статичка и динамичка веб страна? Додавање и брисање веб страна (*Word press*)?

Подешавање непровидности, закључавање и стапање слојева растерске слике?
Принципи веб дизајна – појам и функције веба?

Менији -креирање (*Word press*)?

КОМБИНОВАНА ПИТАЊА ЗА 3.РАЗРЕД ПРИРОДНО-МАТЕМАТИЧКОГ СМЕРА

РАЧУНАРСТВО И ИНФОРМАТИКУ

1. Шта је рачунарска графика и врсте рачунарске графике?
 2. Повезивање html документа са css документом (елемент LINK)?
 3. While петља ?
-
1. Растерска графика - карактеристике?
 2. Промена димензија елемената -CSS?
 3. For петља?
-
1. Векторска графика - карактеристике?
 2. CSS стилови - својства која дефинишу границе елемента (позадина, маргине, ивице,...) ?
 3. Употреба гранања у веб странама - метода localStorage.getItem, метода localStorage.setItem?
-
1. Основна подешавања у програму за обраду и креирање векторске слике?
 2. CSS стилови – својства текста (боја, фонт) ?
 3. Гранања – услов if, else ?
-
1. Отварање новог документа - креирање векторске слике ?
 2. Одређивање позиције (распореда) елемената (лево и десно) ?
 3. Листе за одабир вредности – атрибут **id** елемента <select>, атрибут **for** елемента <label> ?
-
1. Чување и извоз векторске слике?
 2. Убацавање аудио материјала у HTML документ?
 3. Поље за унос (<input>), методе querySelector (или getElementById)?
-
1. Отварање постојеће векторске слике?
 2. Убацавање видео материјала и оквира (iframe) у HTML документ?
 3. Дугмад – button(пример кода)?

1. Цртање основних графичких елемената векторске слике?
2. Повезивање HTML документа - линкови (ка истом документу, другом документу истог сајта, другом сајту) ?
3. Догађаји на елементима стране – `addEventListener`, `click`, `mouseenter`, `mouseover`, `mouseout`, `keydown`, `change`, `document.addEventListener`, `setInterval` ?

1. Промена боје објекта на векторској слици?
2. Табеле у HTML документу ?
3. Методе документа стране - `document.write`, `document.querySelector(cssSelektor)`, `document.querySelectorAll(cssSelektor)`, `document.getElementById(id)`, `document.getElementsByTagName(name)`, `document.getElementsByClassName(name)` ?

1. Цртање линија, уметност лепог писања, креирање текста векторске слике?
2. Убацивање слике у HTML документ ?
3. Методе низова - `toString()`, `push(vrednost)`, `pop()`, `join(separator)`, `slice(pocetak, kraj)`?

1. Операције над објектима векторске слике – померање објеката, редослед објеката?
2. Листе у HTML документу ?
3. Методе – позивање функције објекта (методе)?

1. Промена величине објеката векторске слике?
2. Форматирање текста у HTML документу ?
3. Функције – креирање (објашњење и пример у коду)?

1. Трансформација векторске слике – ротирање и нагињање објеката?
2. Основни елементи (тагови) HTML документа ?
3. Чему служе наредбе `.length`, `a.push(x)`, `JSON.stringify` и `JSON.parse` ?

1. Вишестука селекција, уређивање објеката векторске слике?
2. Статичка и динамичка веб страна?
3. Низови - формирање низа, упис вредности у елементе низа, читање вредности елемента (пример кроз код) ?

1. Комбиновање објеката векторске слике (креирање новог објекта од више постојећих) ?

2. Принципи веб дизајна – појам и функције веба?
3. Хијерархија објеката, објектни модел (својства `firstElementChild` и `nextElementSibling`) ?

1. Копирање, брисање и поравнање објеката векторске слике?
2. Повезивање html документа са css документом (елемент `LINK`)?
3. Прављење објекта, како се уписује вредност у неко поље објекта (пример у коду)?

1. Симетрично пресликавање, груписање и разлагање објеката векторске слике?
2. Промена димензија елемената -CSS?
3. Прављење објекта, како се чита податак из њега (пример у коду)?

1. Векторизација растерске слике?
2. CSS стилови - својства која дефинишу границе елемента (позадина, маргине, ивице,...) ?
3. Придруживање веб страни *Java script* програма помоћу елемента `script` ?

1. Основна подешавања радног окружења програма за обраду растерске графике?
2. CSS стилови – својства текста (боја, фонт) ?
3. Функције за учитавање података (`prompt`) и њихово приказивање (`alert`) ?

1. Отварање новог документа, креирање нове растерске слике?
2. Одређивање позиције (распореда) елемената (лево и десно) ?
3. Запис `i++`; синтакса `n % i` ?

1. Отварање постојеће растерске слике?
2. Убацивање аудио материјала у HTML документ?
3. Декларација променљивих(`let`, `const`), иницијализација вредности (пример у коду)?

1. Промена оријентације дигиталне (растерске) слике?
2. Убацивање видео материјала и оквира (`iframe`) у HTML документ?

3. Логичке вредности и изрази ?

1. Алатке за селекцију растерске слике?
2. Повезивање HTML документа - линкови (ка истом документу, другом документу истог сајта, другом сајту) ?
3. Текстуалне вредности и изрази?

1. Одсецање (кроповање) растерске слике?
2. Табеле у HTML документу ?
3. Нумеричке вредности и изрази(++, --, +=, -=, *=, /=), вредности Infinity, -Infinity и Nan?

1. Чување и извоз растерске слике?
2. Убацивање слике у HTML документ ?
3. Основе програма JavaScript - шта је променљива, типови вредности (number, boolean, string) наредба, израз?

1. Оптимизација растерске слике за штампање и ради објављивања на интернету?
2. Листе у HTML документу ?
3. While петља ?

1. Обрада растерске слике – основне геометријске трансформације слике?
2. Форматирање текста у HTML документу ?
3. For петља?

1. Додавање текста на дигиталну (растерску) слику?
2. Основни елементи (тагови) HTML документа ?
3. Употреба гранања у веб странама - метода localStorage.getItem, метода localStorage.setItem?

1. Слојеви растерске слике (Layers) – додавање, брисање, приказивање и сакривање слоја?
2. Статичка и динамичка веб страна?
3. Гранања – услов if,else ?

1. Подешавање непровидности, закључавање и стапање слојева растерске слике?
2. Принципи веб дизајна – појам и функције веба?
3. Листе за одабир вредности – атрибут **id** елемента `<select>`, атрибут **for** елемента `<label>` ?

ИСПИТНА ПИТАЊА ЗА 4. РАЗРЕД ДРУШТВЕНО-ЈЕЗИЧКОГ СМЕРА

Рачунарство и информатика

1. Врсте БП.
2. Груписање, наредба GROUP BY (SQL).
3. Дигитални маркетинг-појам.

1. Релациони модел БП.
2. Функције SUM(), AVG() i COUNT() (SQL).
3. Врсте дигиталног маркетинга.

1. Примарни и секундарни кључ БП.
2. Наредба UPDATE (SQL).
3. Енкрипција и декрипција.

1. Креирање интерфејса- форме БП.
2. Вештачка интелигенција и њен значај.
3. Анализа података (data mining) и њен значај.

1. Креирање упита.
2. Роботика. Врсте робота.
3. Који су JOIN-и који се користе у SQL-U?

1. Упит за додавање и брисање табеле из базе колоне у табелу.
2. Машинско учење.
3. Наредба ORDER BY (SQL).

1. Интернет ствари. Значај развоја Интернета.

2. Криптографија-примена и значај.
3. Оператори IN i BETWEEN (SQL).

1. Уграђене функције MIN() и MAX() (SQL).
2. Како користимо израз DISTINCT. Која је његова употреба?

Примена Интернета у савременом животу

ИСПИТНА ПИТАЊА ЗА .4 РАЗРЕД ПРИРОДНО-МАТЕМАТИЧКОГ СМЕРА

Рачунарство и информатика

1. Шта су базе података. Релациони модел БП.
2. SQL команде - SELECT, ORDER BY, INNER JOIN (примери у коду)
3. Роботика

1. Креирање табела.
2. Агрегатне функције SQL-а (SUM, AVG, MIN, MAX, COUNT)
3. Вештачка интелигенција.

1. Примарни и секундарни кључ.
2. SQL команде - LIKE, AND, OR (примери у коду)
3. Библиотека Flask-методе GET и POST.

1. Врсте веза у БП.
2. Појам рачунарске мреже. Подела рачунарских мрежа.
3. Библиотека Flask-шаблони(templates)

1. Нормализација БП.
2. Мрежни протоколи. TCP/IP.
3. Статичка и динамичка веб страница.

1. Комуникациони софтвер
2. SQL команде - SELECT, ORDER BY, INNER JOIN (примери у коду)
3. Библиотека Flask. Инсталација.

1. Креирање форми у БП.
2. Комуникациони канал
3. Криптографија

1. Основе SQL команди(дефиниционе, контролне, манипулационе)
2. Протокол HTTP
3. Машинско учење.

1. Пројекција, селекција и спајање табела у БП (примери кроз код).
2. Интернет. Интернет сервиси.
3. Библиотека Flask-повезивање са БП.

1. SQL команде - COUNT, GROUP BY, HAVING COUNT(примери у коду)

2. Улога клијената и сервера у веб апликацијама.
3. URL адреса. Пример.

1. Релацијски оператори у SQL-у (<, <=, >, >=, BETWEEN, IN)
2. Библиотека Flask-путање. Пример
3. Серверски и клијенски скрипт.

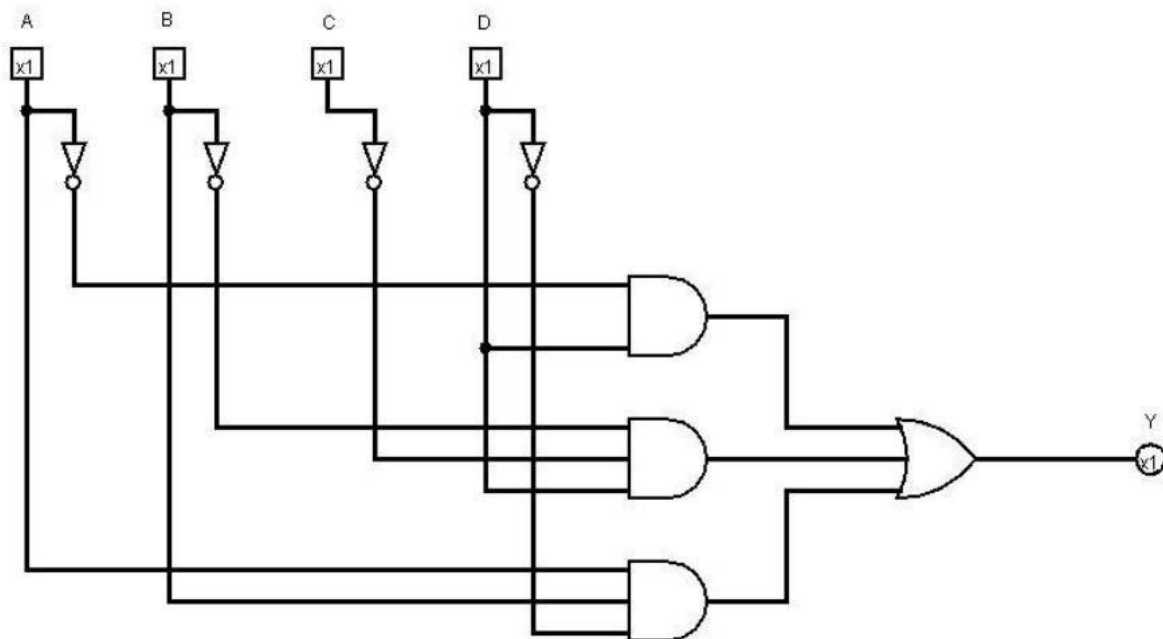
1. Комуникациони уређаји.
2. Библиотека Flask-шаблони(templates)
3. Дигитални маркетинг

Испитна питања из Рачунарских система за први разред за ученике са посебним способностима за Рачунарство и информатику

1. Шта су рачунарски системи?
2. Шта је хардвер? Наведи примере.
3. Шта је софтвер? Наведи примере.
4. Која је разлика између системског и апликативног софтвера?
5. Које су основне улоге оперативног система у рачунарском систему?
6. Која је разлика између дигиталног и аналогног записа података?
7. 1001010(2) претвори у декадни и хексадецимални.
8. 255(10) претвори у октални и бинарни.
9. 7В(16) претвори у декадни и бинарни.
10. 145(8) претвори у хексадецимални и бинарни.
11. Израчунај: 11010101(2) + 10111011(2)
12. Израчунај: 11010111101(2) - 1011010112(2)
13. Израчунај: 1010(2) × 111(2)
14. Израчунај: 1101(2) × 1011(2)
15. Како се на информативном нивоу врши запис мултимедијалног садржаја, као што су слике, звук и видео?
16. Логичку функцију Y представљену сумом производа реализовати помоћу логичких кола са произвољним бројем улаза. Не радити минимизацију:

$$Y = CD + \overline{AB}CD + \overline{A}BC\overline{D} + \overline{BCD}$$

17. Логичку функцију Y реализовану помоћу логичких кола представити путем суме производа .



18. Направити логичку функцију која ће давати сигнал (логичко 1) када лифт може да крене и представити је комбинационом таблом. Користити три логичке променљиве:

A - има вредност 1 ако су спољна врата лифта затворена, а 0 ако су отворена.

B - има вредност 1 ако су унутрашња врата лифта затворена, а 0 ако су отворена.

C - има вредност 1 ако се у лифту неко налази, а 0 ако је лифт празан.

19. Опиши основне делове и принцип рада процесора.
20. Шта ради аритметичко-логичка јединица, а шта контролно-управљачка јединица?
21. Објасни основне слојеве меморијске хијерархије савремених рачунарских система.
22. Шта је RAM (*Random Access memory*)?
23. Шта је ROM (*Read Only Memory*)?
24. Шта је „кеш меморија“ (*cache memory*)?
25. Шта је **HDD**?
26. Шта је **SSD**?
27. Од чега се састоји централна јединица?
28. Шта спада у спољашњу, а шта у унутрашњу меморију?
29. Опиши основне улазно-излазне уређаје и њихов начин рада.
30. Шта су магистрале рачунарског система и како функционишу?

Испитна питања из Програмирања за први разред за ученике са посебним способностима за Рачунарство и информатику

1. Шта су алгоритми и како се користе, од чега се састоји окружење за развој програма?
2. Објаснити лексику програмског језика: шта су кључне речи, идентификатори, специјални знакови?
3. Објаснити шта су синтаксне грешке а шта семантичке грешке у програму?
4. Шта су променљиве, подаци и типови података?
5. Какви све подаци постоје у програмима и шта може да се ради са њима?
6. Како да направимо променљиве које садрже реалне бројеве, објаснити типове података које тада користимо?
7. Начин записивања реалних бројева без обзира на коришћени тип (делови у запису реалног броја)?
8. Како да учитани текст претворимо у број?
9. Конверзије нумеричких типова (имплицитна и експлицитна конверзија -каст), парсирање?
10. Функције за заокругљивање реалних бројева (навести и објаснити)?
11. Знаковни подаци: ознака, декларација, метода учитавања, опсег и величина?
12. Текстуални подаци (стрингови, ниске): декларација, додела вредности, исписивање вредности?
13. Објаснити логичке константе?
14. Шта су гранања у програму и како се користе?
15. Објаснити наредбу if - else и вишеструку if наредбу?
16. Објаснити наредбу switch ?
17. Које врсте петљи постоје, како се пишу и како раде?
18. Објаснити општи облик while наредбе?
19. Објаснити општи облик петље for?
20. Објаснити општи облик do-while петље?
21. Објаснити наредбе break и continue?
22. Које су основне операције над подацима које се могу извести помоћу петљи?
23. Објаснити агрегатне функције?
24. Шта је пресликавање?
25. Шта је пребројавање и издвајање?
26. Шта је претраживање?
27. Објаснити формирање броја од датих цифара (с лева надесно и с десна налево)?
28. Објаснити писање статичких метода?
29. Шта је низ, чему служи и како се користи у програмима, какве проблеме можемо да решимо употребом низова?
30. Најчешћи поступци са низовима (учитавање, итерирање, иницијализација), објаснити?
31. Објаснити операције над листама: пражњење листе, проналажење елемената, убацивање и избацивање елемената ?
32. Које су сличности и разлике између стрингова, низова и листи?
33. Шта су, чему служе и како се користе матрице?
34. Иницијализација матрице, димензије и исписивање матрице?

Испитна питања из Програмирања за други разред за ученике са посебним способностима за Рачунарство и информатику

1. Коректност алгоритама и програма
2. Сложеност алгоритама
3. Велико О нотација (меморијска и временска сложеност)
4. Двобојка
5. Тробојка
6. Бинарна претрага
7. Бинарна претрага елемената у низу
8. Бинарна претрага преломне тачке
9. Проналажење оптималне вредности решења бинарном претрагом
10. Инкременталност
11. Техника два показивача
12. Збирови префикса низа, разлике суседних елемената низа
13. Појам динамичког програмирања
14. Замена итерације формулом
15. Одсецање
16. Сортирање
17. Сортирање по задатом критеријуму
18. Примена сортирања
19. Похлепни алгоритми
20. Динамичко програмирање
21. Рекурзија, основни појмови
22. Рекурзија низови
23. Рекурзија- цифре у запису броја
24. Рекурзија - како ради рекурзија (програмски стек)
25. Проблем ранца
26. Паскалов троугао
27. Проблем осам дама

Испитна питања из Програмирања за трећи разред за ученике са посебним способностима за Рачунарство и информатику

1. Шта су сновни алгебарски алгоритми?
2. Како се проверава да ли је број прост или није?
3. Шта је фактор броја, шта тривијални и нетривијални делиоци?
4. Шта је НЗД и НЗС, како се рачунају?
5. Еуклидов поступак за одређивање НЗД?
6. Ератостеново сито - поступак налажења простих бројева?
7. Шта су геометријски алгоритми?
8. Припадања, пресеци и растојања на правој?
9. Припадања, пресеци и растојања у равни?
10. Припадања, пресеци и растојања у простору?
11. Примене вектора у задацима са троугловима и четвороугловима?
12. Обим и површине многоугла?
13. Објаснити начин позивања метода за рад са стринговима(нискама)?
14. Претраживање стрингова?
15. Провера постојања садржаја стринга ?
16. Провера трансформисања стрингова?
17. Објаснити регуларне изразе, како се записују, врсте карактера?
18. Квантификатори регуларних израза, набрајања и опсези карактера?
19. Објаснити парсирање, техника рекурзивног спуста?
20. Шта су алгоритми над текстом и текстуалним датотекама?
21. Шта су графовски алгоритми (неусмерен или усмерен)?
22. Објаснити за шта служи матрица повезаности (суседства)?
23. Представљање графа помоћу листа суседа (чворова)?
24. Објаснити обилазак графа у дубину?
25. Објаснити обилазак графа у ширину?
26. Објаснити разлику између ДФС алгоритма и БФС алгоритма?
27. Тополошко сортирање, Канов алгоритам?

Испитна питања из Примене рачунара за први разред за ученике са посебним способностима за Рачунарство и информатику

1. Развој ИКТ
2. Рачунарске мреже
3. Интернет
4. Сервиси интернета
5. Елементи графичко-корисничког интерфејса и интеракција са њима
6. Подешавања оперативног система
7. Рад са документима и системом датотека.
8. Средства и методе заштите рачунара и информација.
9. Организација података и прилагођавање радног окружења
10. Радно окружење текст-процесора и његово подешавање.
11. Унос текста и његово једноставно уређивање
12. Форматирање и обликовање текста
13. Листе, табеле, слике, математичке формуле
14. Коришћење и израда стилова, генерисање садржаја.
15. Штампање докумената. Извоз у PDF.
16. Радно окружење програма за израду слајд-презентација и његово подешавање.
17. Креирање слајдова
18. Складно форматирање слајдова (мастер слајд).
19. Интерактивне презентације (хипервезе, акциона дугмад).
20. Програм за табеларна израчунавања
21. Апсолутно и релативно адресирање ћелија.
22. Функције и сложеније формуле.
23. Графикони
24. Пивот-табеле.
25. Сортирање и филтрирање података.
26. Отворени подаци и отварање података. Основни појмови.
27. Формати отворених података
28. Скупљање података, „велики подаци”, физичко складиштење података, базе података, информациона системи
29. Портали отворених података
30. Визуализација отворених података

Испитна питања из Примене рачунара за други разред за ученике са посебним способностима за Рачунарство и информатику

1. Рачунарска графика подела
2. На које начине може представити слика
3. Одређивање мере квалитета слике
4. Основни формати слика
5. Основа подела боја
6. Обрада готових слика
7. Програми за обраду слика
8. Звук - физичке основе
9. Запис звука у рачунару
10. Звук - програми за снимање и репродукцију
11. Историјат видеа
12. Формати видеа
13. Програми за монтажу и репродукцију
14. Појам CMS-а
15. CMS . Portali. WordPress, Joomla, Weebly, Google Sites
16. Векторска графика. Трансформација и комбиновање објеката
17. Векторска графика. Слојеви
18. Основни алати за едитовање видеа

Испитна питања из Примене рачунара за трећи разред за ученике са посебним способностима за Рачунарство и информатику

1. Програмска окружења намењена за примену у математици.
2. Типови података, променљиве, изрази, уграђене математичке функције.
3. Алгоритми за рад са низовима, листама и матрицама.
4. Исцртавање графика математичких функција, фигура у равни, параметарски задатих кривих и површи у равни и простору.
5. Линеарно програмирање.
6. Примена рачунара у математици.
7. Полиномијална интерполација и апроксимација функција.
8. Нумеричко решавање једначина.
9. Дескриптивне статистике: просек, медијана, стандардна девијација (варијанса).
10. Комбинаторни алгоритми.
11. Графовски алгоритми.
12. Симулација (Monte Carlo).
13. Паметни градови.
14. Истраживање података (Data mining).
15. Примена рачунара у разним областима.
16. Вештачка интелигенција.
17. Машинско учење.
18. Анализа података.
19. Роботика.
20. Мобилна технологија.
21. Криптографија.
22. Биомедицинска информатика.
23. Примена у образовању.
24. Рачунарство и друштво.

Испитна питања из Оперативних система и рачунарских мрежа за други разред за ученике са посебним способностима за Рачунарство и информатику

1. Објасни поделу софтвера на системски и апликативни.
2. Дефиниши улогу оперативног система у рачунарском систему.
3. Наведи основне задатке оперативног система.
4. Опиши развој оперативних система.
5. Наброј и опиши значајне оперативне системе.
6. Наведи разлику између програма и процеса.
7. Наведи најбитније информације о току извршавања процеса и где се чувају.
8. Објасни шта је изворни код програма.
9. Објасни чему служи контролни блок процеса.
10. Објасни концепт нити;
11. Наведи примере употребе нити.
12. Наведи улогу планера у оперативним системима.
13. Наведите врсте система за рад у реалном времену.
14. Наведи како се у рачунарству дефинише појам критичне секције.
15. Објасни начине за заштиту критичне секције.
16. Наведи основни принцип по коме функционишу семафори.
17. Објасни концепт критичних региона.
18. Објасни принцип монитора.
19. Наведи пример заглављивања.
20. Објасни мере за спречавање заглављивања.
21. Наведи шта подразумева детекција заглављивања.
22. Објасни шта је меморија и како се дели на основу брзине приступа.
23. Наведи које су улоге примарне и секундарне меморије.
24. Објасни појам релативне адресе.
25. Објасни шта је физички адресни простор.
26. Наведи који типови фрагментације се јављају код статичких, а који код динамичких партиција.
27. Наведи начине за доделу расположиве меморије процесу.
28. Објасни на који начин се логичка адреса преводи у физичку код страничења.
29. Објасни која је основна идеја сегментације.
30. Наведи шта је датотека, а шта систем датотека.
31. Објасни шта је директоријум и које организације директоријума постоје.
32. Објасни шта су релативне, а шта апсолутне путање.
33. Наведи типове приступних дозвола над датотекама и директоријумима.
34. Објасни како се деле улазно-излазни уређаји на основу начина на који се преносе подаци.
35. Објасни шта су магистрале и која је њихова улога у рачунарском систему.
36. Наведи на који начин процесор комуницира са улазно-излазним уређајима.

37. Објасни на који начин се коришћењем прекида управља улазно-излазним операцијама.
38. Наведи шта је основна улога драјвера.
39. Објасни шта је бафер.
40. Објасни где се физички налази кеш меморија.
41. Објасни разлику између кеширања и баферовања.
42. Наведи које врсте системских позива постоје.
43. Опиши начин комуникације корисничког процеса са хардвером.
44. Појам рачунарске мреже и одакле је потекла потреба за умрежавањем.
45. Наведи најважније критеријуме за класификацију мреже.
46. Карактеристике локалне и глобалне мреже.
47. Наведи слојеве референтног модела ИСО-ОСИ.
48. Наведи који слојеви чине ТЦП/ИП референтни модел.
49. Објасни која је улога ИП протокола.
50. Објасни која је улога ХТТП протокола.
51. Објасни механизме рада ДНС.
52. Наведи безбедносне проблеме код савремених рачунарских мрежа и начине на који се решавају.

Испитна питања из Објектно оријентисаног програмирања за трећи разред за ученике са посебним способностима за Рачунарство и информатику

1. Шта је класа у Јави, и како се дефинише?
2. Шта је објекат у Јави, и како се креира?
3. Објасните концепт апстракције у контексту објектно-оријентисаног програмирања.
4. Шта је наслеђивање, и како се оно постиже у Јави?
5. Шта је полиморфизам, и како се он имплементира у Јави?
6. Објасните концепт енкапсулације и њен значај у објектно-оријентисаном програмирању.
7. Наведите пример из Јава кода који илуструје употребу конструктора.
8. Како се користе getter и setter методе у Јави, и зашто су важни?
9. Која је разлика између преклапања метода (overriding) и преоптерећења метода (overloading) у Јави?
10. Наведите пример из реалног света који илуструје концепт наслеђивања у објектно-оријентисаном програмирању.
11. Како бисте дизајнирали класну хијерархију у Јави за представљање различитих врста возила (аутомобил, камион, мотоцикл)?
12. Објасните како бисте користили полиморфизам за имплементацију различитог понашања за различите врсте возила у Јави.
13. Како бисте користили апстрактне класе или интерфејсе у Јави да бисте дефинисали заједничко понашање за групу класа?
14. Које су предности и недостаци коришћења наслеђивања у односу на композицију у Јави?
15. Како објектно-оријентисано програмирање доприноси развоју и одржавању сложених апликација?
16. Које су кључне речи у Јави које се користе за дефинисање класе и креирање објекта?
17. Шта су атрибути и методе у контексту класа у Јави?
18. Како се постиже модуларност кода коришћењем објектно-оријентисаног програмирања у Јави?
19. Шта је конструктор у Јави, и која је његова улога?
20. Објасните како се користе модификатори приступа (public, private, protected) у Јави за контролу видљивости чланова класе.
21. Наведите пример из Јава кода који демонстрира употребу наслеђивања за проширивање функционалности постојеће класе.
22. Шта су то апстрактне класе и интерфејси у Јави, и како се они користе?
23. Објасните разлику између статичких и нестатичких чланова класе у Јави.
24. Како се решавају конфликти имена приликом вишеструког наслеђивања у Јави (у случају интерфејса)?
25. Шта су то унутрашње класе у Јави, и када бисте их користили?

Испитна питања из База података за трећи разред за ученике са посебним способностима за Рачунарство и информатику

4. Шта су базе података. Релациони модел БП.
5. Шта је СУБП?
6. Модел података
7. Појам ентитета и инстанце
8. Примарни и секундарни кључ.
9. Типови података
10. Врсте веза у БП.
11. Објасни **vezu 1:1**
12. Објасни **vezu 1:n**
13. Објасни **vezu m:n**
14. Нормализација БП.
15. Основе SQL команди(DDL и DML)
16. Креирање табела. Create table
17. Команде ALTER TABLE и DROP TABLE
18. Рад са подацима, INSERT INTO
19. Упит Select, селекција и пројекција
20. Упит SELECT - употреба функција
21. Упит SELECT - подупити
22. Агрегатне функције SQL-а (SUM, AVG, MIN, MAX, COUNT)
23. SQL команде - LIKE, AND, OR (у коду)
24. SQL команде - SELECT, ORDER BY, INNER JOIN (у коду)
25. SQL команде - COUNT, GROUP BY, HAVING COUNT(у коду)
26. Релацијски оператори у SQL-у (<, <=, >, >=, BETWEEN, IN)
27. Да ли је база нормализована, ако садржи следећу табелу:

рачун	датум	Купац	роба	цена
рач 1	21.3	Милош	арт1	2000
рач 1	21.3	Милош	арт2	1500
рач 2	23.3	Јанко	арт1	2000
рач 2	23.3	Јанко	арт2	1500

и како би се могла нормализовати.

28. Шта је поглед?
29. Команде за рад са подацима
30. Функције за рад са текстом
31. Функције за рад са датумима
32. Функције за рад са бројевима

Испитна питања из База података за четврти разред за Ученике са посебним способностима за Рачунарство и информатику

1. Шта су релационе базе података?
2. Веза један према више
3. Веза више према више
4. Систем за управљање базама података
5. Процедуре и команда INSERT
6. Процедуре и команде UPDATE и DELETE
7. Процедуре и тестирање програма
8. Процедуре и упит SELECT
9. Процедуре и курсор за упит SELECT
10. Функције и упит SELECT
11. Формат XML
12. Oracle Apex и језик PL/SQL
13. Наредбе гранања
14. Наредбе циклуса
15. Језик PL/SQL и наредба SELECT INTO
16. Курсори - узимање података из више редова
17. Курсори са параметром
18. Процедуре и функције
19. Тригери
20. Креирање апликације помоћу алата *App Builder*
21. Додатне опције *App Builder* алата
22. Покретање апликације
23. Креирање нових страница у апликацији
24. Покретање раније креиране процедуре
25. Алат App Builder и XML

Испитна питања из Веб програмирања за четврти разред за ученике са посебним способностима за Рачунарство и информатику

1. Објасни шта су то рачунарске мреже?
2. Објасни намену и структуру савремених рачунарских мрежа.
3. Шта је OSI модел и како функционише? Наведи улоге појединих слојева.
4. Која је разлика између различитих начина адресирања на мрежним слојевима?
5. Опиши кључне моменте у развоју интернета.
6. Објасни шта је то IP-адреса, а шта је DNS.
7. Како форматирати текст у HTML документу? Наведи пример.
8. Објасни како креирати листе и табеле у HTML-у.
9. Како повезати више HTML страница и мултимедијалних садржаја?
10. Објасни везу између HTML-а и CSS-а.
11. Како позиционирати елементе веб-странице користећи CSS?
12. Која је основна намена JavaScript језика?
13. Како уградити JavaScript скрипт у HTML документ?
14. Наведи основне елементе JavaScript језика.
15. Како се користе JavaScript објекти и функције?
16. Објасни како JavaScript може обрадити податке унете преко формулара.
17. Која је разлика између статичких, активних и динамичких веб-страница?
18. Објасни улогу веб-клијената и веб-сервера у комуникацији.
19. Како креирати једноставну веб-апликацију?
20. Шта је серверски скрипт и како обрађује податке унете у формулар?
21. Како извршити упит из серверског скрипта према бази података?
22. Објасни како направити динамички веб-сајт.
23. Како тимски дефинисати проблем за чије решење се користи динамички веб-сајт?
24. Објасни процес креирања садржаја током рада на пројекту.
25. Како се пише документација за пројекат?

Испитна питања из Програмских парадигми за четврти разред за ученике са посебним способностима за Рачунарство и информатику

1. Које врсте парадигми постоје?
2. Шта је декларативно програмирање?
3. Шта је императивно програмирање?
4. Шта је **GO TO** функција?
5. Које су кључне карактеристике структурираног програмирања?
6. Који логички везници постоје?
7. Основни концепти **OOP**? Укратко објасни сваки.
8. Које су основне компоненте сваког алгоритма?
9. Шта је логичко програмирање?
10. Шта је таутологија?
11. Шта је контрапозиција?
12. Напиши исказну формулу и направи таблицу: „Ако Смит има америчку заставу на колима, он је патриота.“, „Смит нема америчку заставу у колима“.
13. Одреди таблицу истинитости за формулу:

$$(p \Rightarrow q) \wedge p$$

14. Напиши исказну формулу и направи таблицу: „Аутоматски одговор не може бити послат ако је унутрашња меморија пуна“
Нека је реченица p : „Одговор се шаље аутоматски.“
Нека је реченица q : „Унутрашња меморија је пуна.“
15. Дефинисати исказном формулом: „Пожар је подметнуо пироман или је дошло до експлозије у котларници.“
16. Доказати да је формула таутологија и на основу тога утврдити следеће: „Ако је број дељив са 2 и није дељив са 6, онда није дељив са 3.“
 $((p \wedge \neg r) \Rightarrow \neg q) \Leftrightarrow ((p \wedge q) \Rightarrow r)$
17. Представити помоћу одговарајуће нормалне форме:

p	q	r	F
T	T	T	T
T	T	⊥	T
T	⊥	T	T
T	⊥	⊥	⊥
⊥	T	T	⊥
⊥	T	⊥	T
⊥	⊥	T	T
⊥	⊥	⊥	⊥

18. Шта је база знања?
19. Шта је рекурзија?

20. Шта су чињенице у Прологу?
21. Шта је *Cut* оператор?
22. Шта је *IS* оператор?
22. Написати следеће реченице користећи предикатску логику
 - „Ако је човек уметник, онда је он срећан.
 - Ако је човек срећан, онда он дуго живи.
 - Уметници дуго живе .
 - Пера и Мика су уметници.“
23. Написати програм у програмском језику Пролог:
 - a. Одредити факторијел унетог броја
 - b. Одредити мањи од три унета броја
24. Написати Пролог програм којим се одређује да ли дата особа треба да плати таксу за учешће на конференцији. Познато је да таксу плаћају сви они који нису ученици и који имају мање од 1000 претходно скупљених бодова.

ucenik(dzon).

ucenik(martin).

bodovi(dzon, 5000).

bodovi(martin, 10000).

bodovi(dragan, 10000).

bodovi(pera, 20000).

bodovi(ana, 500).

bodovi(bora, 999).

25. Написати програм у програмском језику Пролог:
 - „Ана и Јелена су уметнице.
 - Јелена и Ивана играју, док су Нина и Милица балерине.
 - Балерина је неко ко је уметница и ко игра.“
26. Написати програм у програмском језику Пролог:
 - a. Утврдити да ли су два унета броја међусобно дељива
 - b. Одредити производ непарних природних бројева од 1 до N
27. Ако су дате чињенице облика:
 - stan(Porodica, KvadraturaStana)*
 - clan(Porodica, BrojClanova)*
 Написати предикат *poClanu(Porodica, Prosek)*, који одређује број квадрата по члану породице која живи у њему.
28. Шта је машинско учење и који су основни концепти?
29. Како се разликује дубоко учење од класичног учења?
30. Разлика између супервизијског и несупервизијског учења.
31. Објасни разлику између регресије, кластеризације и класификације.
32. Шта подразумевају термини „Дубоке неуралне мреже“ и „Перцептрон“?
33. Како можемо користити обучене моделе за класификацију текста или детекцију лица?
34. Шта представља матрица конфуције?
35. Шта је модел k најближих суседа и како ради?
36. Како употреба машинског учења утиче на етичке стандарде?
37. Етички проблеми употребе машинског учења

ИСТОРИЈА

ИСПИТНА ПИТАЊА ЗА 1. РАЗРЕД ИЗ ИСТОРИЈЕ

1. Историјски извори, рачунање времена, календари, периодизација прошлости
2. Праисторијска налазишта на тлу Балкана
3. Географске карактеристике Старог истока
4. Државно уређење Египта
5. Државно уређење држава Месопотамије
6. Државна уређења држава Старог истока
7. Настанак писма у државама Старог истока
8. Ратови на простору Старог истока
9. Велика колонизација
10. Географске карактеристике Хеладе
11. Државно уређење Атине
12. Државно уређење Спарте
13. Грчко-персијски ратови
14. Пелопонески рат
15. Успостављање атинске хегемоније у Хелади
16. Успостављање спартанске хегемоније у Хелади
17. Успостављање тебанске хегемоније у Хелади
18. Настанак Делског савеза и последице
19. Успон и јачање Македоније
20. Александар Македонски
21. Античка Македонија од смрти Александра Великог до пада под римску власт
22. Легенда о настанку Рима
23. Државно уређење Рима у периоду републике
24. Ширење римске власти на Апенинском полуострву
25. Пунски ратови
26. Ратови Рима и Македоније
27. Ширење римске власти у Источном Медитерану
28. Реформе браће Грах
29. Криза и пропаст римске републике
30. Први тријумвират
31. Други тријумвират
32. Успостављање принципата
33. Владавина Октавијана Августа
34. Наследници Октавијана Августа
35. Трајанови ратови
36. Ратови у периоду принципата
37. Успостављање домината
38. Владавина Константина Великог
39. Прогони Хришћана
40. Старогрчка религија

41. Староримска религија

**ИСПИТНА ПИТАЊА ЗА 1. РАЗРЕД ИЗ ИСТОРИЈЕ ЗА УЧЕНИКЕ ОДЕЉЕЊА
СА ПОСЕБНИМ СПОСОБНОСТИМА ЗА РАЧУНАРСТВО И ИНФОРМАТИКУ И
УЧЕНИКЕ ОДЕЉЕЊА СА ПОСЕБНИМ СПОСОБНОСТИМА ЗА БИОЛОГИЈУ И
ХЕМИЈУ**

1. Историјски извори, рачунање времена, календари, периодизација прошлости
2. Праисторијска налазишта на тлу Балкана
3. Географске и државно уређење држава Старог истока
4. Велика колонизација
5. Географске карактеристике и државно уређење Атине и Спарте
6. Грчко-персијски ратови
7. Пелопонески рат
8. Успон и јачање Македоније
9. Настанак Рима и државно уређење Рима у периоду републике
10. Принципат
11. Ратови Рима у периоду републике
12. Ратови Рима у периоду принципата
13. Религија и култура античког света
14. Велика сеоба народа
15. Хришћанство у средњем веку
16. Настанак феудалног друштва
17. Византија у раном средњем веку
18. Реформе цара Ираклија
19. Сеоба Словена
20. Досељавање Јужних Словена на Балкан
21. Српски народ у раном средњем веку
22. Крсташки ратови
23. Француска и Енглеска у средњем веку
24. Настанак немањићке државе
25. Србија од Стефана Немањића до краља Милутина
26. Србија у време Душана Силног
27. Косовска битка
28. Деспотовина
29. Пропаст српске средњовековне државе
30. Босна у средњем веку
31. Српска црква у средњем веку
32. Настанак и јачање Османског царства
33. Апсолутистичке монархије
34. Велика географска открића
35. Реформација
36. Хуманизам и ренесанса
37. Енглеска револуција
38. Француска револуција
39. Америчка револуција

40. Наполеонови ратови
41. Српска револуција
42. Први српски устанак
43. Други српски устанак
44. Прва владавина кнеза Милоша Обреновића
45. Уставобранитељи
46. Друга владавина кнеза Милоша и кнеза Михаила Обреновића
47. Владавина Милана Обреновића
48. Велика источна криза

ИСПИТНА ПИТАЊА ИЗ ИСТОРИЈЕ ЗА 2. РАЗРЕД ДРУШТВЕНО-ЈЕЗИЧКОГ СМЕРА

1. Велика сеоба народа
2. Хришћанство у раном средњем веку
3. Франачка
4. Настанак феудалног друштва
5. Византија у раном средњем веку
6. Реформе цара Ираклија
7. Сеоба Словена
8. Досељавање Словена на Балкан
9. Српски народ у раном средњем веку
10. Дукља
11. Настанак германских држава
12. Хуни
13. Крсташки ратови
14. Хришћанска црква у средњем веку
15. Велики раскол
16. Верски и монашки редови
17. Настанак немањићке државе
18. Владавина Стефана Немањића
19. Наслединици Стефана Немањића
20. Краљ Милутин
21. Владавина Душана Силног
22. Пропаст немањићке државе
23. Успостављање деспотовине
24. Долазак Османлија и пропаст српске средњовековне државе
25. Средњовековна Босна
26. Дубровник у средњем веку
27. Босна у средњем веку
28. Пад српских држава под турску власт
29. Династија Капет
30. Династија Плантагенет
31. Настанак и јачање Османског царства
32. Османско царство од 16. до 18. века
33. Апсолутистичке монархије

34. Бурбони
35. Династија Тјудор
36. Велика географска открића
37. Српска црква у средњем веку
38. Развој писмености код словенских народа
39. Уметност и култура Западне Европе у средњем веку
40. Византијска уметност и култура
41. Развој уметности и културе код балканских народа
42. Реформација
43. Хуманизам и ренесанса

ИСПИТНА ПИТАЊА ИЗ ИСТОРИЈЕ ЗА 2. РАЗРЕД

ПРИРОДНО-МАТЕМАТИЧКОГ СМЕРА

1. Велика сеоба народа
2. Хришћанство у средњем веку
3. Франачка
4. Настанак феудалног друштва
5. Византија у раном средњем веку
6. Реформе цара Ираклија
7. Сеоба Словена
8. Досељавање Словена на Балкан
9. Српски народ у раном средњем веку
10. Дукља
11. Крсташки ратови
12. Настанак немањићке државе
13. Владавина Стефана Немањића
14. Наслединици Стефана Немањића
15. Краљ Милутин
16. Владавина Душана Силног
17. Пропаст немањићке државе
18. Успостављање деспотовине
19. Долазак Османлија и пропаст српске средњовековне државе
20. Средњовековна Босна
21. Дубровник у средњем веку
22. Босна у средњем веку
23. Пад српских држава под турску власт
24. Енглеска и Француска у средњем веку
25. Настанак и јачање Османског царства
26. Апсолутистичке монархије
27. Бурбони
28. Династија Тјудор
29. Велика географска открића
30. Српска црква у средњем веку
31. Реформација

32. Хуманизам и ренесанса
33. Енглеска револуција
34. Француска револуција
35. Америчка револуција
36. Грађанске револуције у 19. веку
37. Наполеонови ратови
38. Српска револуција
39. Први српски устанак
40. Други српски устанак
41. Прва владавина кнеза Милоша Обреновића
42. Уставобранитељи

**ИСПИТНА ПИТАЊА ИЗ ИСТОРИЈЕ ЗА 2. РАЗРЕД ЗА УЧЕНИКЕ
ОДЕЉЕЊА СА ПОСЕБНИМ СПОСОБНОСТИМА ЗА РАЧУНАРСТВО И
ИНФОРМАТИКУ И УЧЕНИКЕ ОДЕЉЕЊА СА ПОСЕБНИМ СПОСОБНОСТИМА
ЗА БИОЛОГИЈУ И ХЕМИЈУ**

1. Империјализам и блоковске поделе
2. Идеологије у 19. и 20. веку
3. Настанак политичких странака у Србији у 19. веку
4. Владавина Александра Обреновића
5. Мајски преврат
6. Владавина Петра I Карађорђевића
7. Балкански ратови
8. Узроци и почетак Првог светског рата
9. Сарајевски атентат и почетак рата у Србији
10. Западни фронт
11. Источни фронт
12. Излазак Русије из Првог светског рата
13. Узроци и почетак Првог светског рата
14. Сарајевски атентат и почетак рата у Србији
15. Западни фронт у Првом светском рату
16. Источни фронт у Првом светском рату
17. Излазак Русије из Првог светског рата
18. Крај Првог светског рата
19. Тоталитаризам
20. Успон фашизма
21. Успон нацизма
22. СССР
23. Блоковске поделе
24. Узроци Другог светског рата
25. Споразум Рибентроп-Молотов
26. Успостављање Краљевине СХС
27. Устави Краљевине СХС/Југославије
28. Скупштински атентат
29. Влада Милана Стојадиновића

30. Владавина кнеза Павла Карађорђевића
31. Пакт Југославије и Немачке и последице
32. Други светски рат од 1939. до 1941.
33. Други светски рат од 1941. до 1943.
34. Други светски рат од 1943. до 1945.
35. Западни фронт у Другом светском рату
36. Источни фронт у Другом светском рату
37. Афричко ратиште
38. Операција Оверлорд
39. Априлски рат
40. Покрети отпора у Југославији
41. Операције Шварц и Вајс
42. Крај рата у Југославији
43. Југославија после Другог светског рата
44. Сукоб са Информбироом
45. Хладни рат
46. Рат у Вијетнаму
47. Кубанска ракетна криза
48. Пад комунизма
49. Пропаст Југославије

ИСПИТНА ПИТАЊА ИЗ ИСТОРИЈЕ ЗА 3. РАЗРЕД ДРУШТВЕНО-ЈЕЗИЧКОГ СМЕРА

1. Француска револуција
2. Уставно питање у време француске револуције
3. Јакобинска диктатура
4. Америчка револуција
5. Грађанске револуције у 19. веку
6. Наполеонови ратови
7. Наполеонов поход на Русију
8. Османско царство
9. Хабзбуршка монархија
10. Настанак Аустроугарске
11. Кримски рат
12. Империјализам и блоковске поделе
13. Источно питање
14. Српска револуција
15. Први српски устанак
16. Други српски устанак
17. Прва владавина кнеза Милоша и Михаила Обреновића
18. Хатишерифи
19. Уставобранитељи
20. Друга владавина кнеза Милоша и кнеза Михаила Обреновића
21. Владавина Милана Обреновића
22. Велика источна криза
23. Настанак политичких странака у Србији у 19. веку

24. Владавина Александра Обреновића
25. Мајски преврат
26. Владавина Петра I Карађорђевића
27. Балкански ратови
28. Први балкански рат
29. Други балкански рат
30. Узроци и почетак Првог светског рата
31. Сарајевски атентат и почетак рата у Србији
32. Западни фронт
33. Источни фронт
34. Излазак Русије из Првог светског рата
35. Крај Првог светског рата
36. Петар I и Петар II Петровић његош
37. Књаз Данило
38. Идеје и идеологије у 19. веку
39. Просветитељство
40. Лепа епоха

**ИСПИТНА ПИТАЊА ИЗ ИСТОРИЈЕ ЗА 3. РАЗРЕД ПРИРОДНО-
МАТЕМАТИЧКОГ СМЕРА**

1. Империјализам и блоковске поделе
2. Друга владавина кнеза Милоша и кнеза Михаила Обреновића
3. Владавина Милана Обреновића
4. Велика источна криза
5. Настанак политичких странака у Србији у 19. веку
6. Владавина Александра Обреновића
7. Мајски преврат
8. Владавина Петра I Карађорђевића
9. Балкански ратови
10. Први балкански рат
11. Други балкански рат
12. Узроци и почетак Првог светског рата
13. Сарајевски атентат и почетак рата у Србији
14. Западни фронт у Првом светском рату
15. Источни фронт у Првом светском рату
16. Излазак Русије из Првог светског рата
17. Крај Првог светског рата
18. Тоталитаризам
19. Успон фашизма
20. Успон нацизма

21. СССР
22. Блокоске поделе
23. Узроци Другог светског рата
24. Споразум Рибентроп-Молотов
25. Успостављање Краљевине СХС
26. Устави Краљевине СХС/Југославије
27. Скупштински атентат
28. Влада Милана Стојадиновића
29. Владавина кнеза Павла Карађорђевића
30. Пакт Југославије и Немачке и последице
31. Други светски рат од 1939. до 1941.
32. Други светски рат од 1941. до 1943.
33. Други светски рат од 1943. до 1945.
34. Западни фронт у Другом светском рату
35. Источни фронт у Другом светском рату
36. Афричко ратиште
37. Операција Оверлорд
38. Априлски рат
39. Покрети отпора у Југославији
40. Операције Шварц и Вајс
41. Крај рата у Југославији
42. Југославија после Другог светског рата
43. Сукоб са Информбироом
44. Хладни рат
45. Рат у Вијетнаму
46. Кубанска ракетна криза
47. Пад комунизма
48. Пропаст Југославије

ИСПИТНА ПИТАЊА ИЗ ИСТОРИЈЕ ЗА 4. РАЗРЕД ДРУШТВЕНО-ЈЕЗИЧКОГ СМЕРА

1. Тоталитаризам
2. Успон фашизма
3. Успон нацизма
4. СССР
5. Узроци Другог светског рата
6. Споразум Рибентроп-Молотов
7. Успостављање Краљевине СХС
8. Устави Краљевине СХС/Југославије
9. Скупштински атентат
10. Шестојануарска диктатура
11. Конкордатска криза
12. Влада Милана Стојадиновића
13. Владавина кнеза Павла Карађорђевића
14. Пакт Југославије и Немачке и последице
15. Други светски рат од 1939. до 1941.

16. Други светски рат од 1941. до 1943.
17. Други светски рат од 1943. до 1945.
18. Западни фронт у Другом светском рату
19. Источни фронт у Другом светском рату
20. Афричко ратиште у Другом светском рату
21. Операција Оверлорд
22. Априлски рат
23. Покрети отпора у Југославији
24. Операције Шварц и Вајс
25. Крај рата у Југославији
26. Југославија после Другог светског рата
27. Сукоб са Информбироом
28. Хладни рат
29. Рат у Вијетнаму
30. Кубанска ракетна криза
31. Пад комунизма
32. Пропаст Југославије

СОЦИОЛОГИЈА

ИСПИТНА ПИТАЊА ИЗ СОЦИОЛОГИЈЕ

Литература: Милена Станојевић (2016) Уџбеник за четврти разред гимназије и трећи разред средњих стручних школа, Нови Логос, Београд.

1. Шта је социологија? Социологија као наука о друштву и друге друштвене науке. Социологија као наука и основни принципи научног сазнања. Сазнајни циљеви социологије
2. Метод социолошког истраживања и фазе истраживачког поступка
3. Настанак и развој социологије
4. Савремене социолошке теорије
5. Појединац, култура и друштво
6. Модерно и савремено друштво
7. Положај, улога, структура и систем
8. Друштвене групе, организације и институције
9. Класни систем. Марксово и Веберово схватање класа
10. Друштвена стратификација и системи стратификације кроз историју.
11. Савремено схватање класе
12. Друштвена структура и класе у Србији
13. Статусне групе (сталежи) и елите. Теорије елите
14. Шта су друштвене неједнакости и врсте друштвених неједнакости
15. Друштвене промене - појам и узроци

16. Основне теорије о променама - еволуционизам, циклизам, теорија структурације
17. Становништво и друштво
18. Рад - појам, подела рада, промене у организацији производње
19. Задовољство послом, незапосленост и изазови савремене сфере рада, дечији рад
20. Економски аспекти друштва: економија као наука, развој економске мисли, тржиште
21. Појам културе и елементи културе
22. Културни процеси и врсте културе
23. Шта је религија? Функције религије и врсте религије
24. Религијске организације. Религија и држава. Међурелигијски дијалог
25. Породица и брак
26. Политика. Држава. Власт.
27. Политичке странке. Политичка култура.
28. Етнички аспекти друштва: етничка група, раса, нација, предрасуде, стереотипи и дискриминација, национализам
29. Шта је идеологија? Различита виђења идеологије
30. Врсте идеологија
31. Девијантно понашање, теорије девијантности, малолетничка деликвенција
32. Врсте девијантног понашања
33. Друштво и простор
34. Екологија
35. Глобализација
36. Млади у савременом друштву

ПСИХОЛОГИЈА

ИСПИТНА ПИТАЊА ИЗ ПСИХОЛОГИЈЕ

Литература: Психологија за други разред гимназије, Зоран Павловић, Оливер Тошковић, Ана Алтарас димитријевић и Зорана Јолић Марјановић

1. Предмет и задаци психологије
2. Психолошке дисциплине
3. Методе и технике психолошког истраживања
4. Нервни систем
5. Ендокрини систем
6. Опажање (опажаји и осети, чула)
7. Гешталт теорија опажања
8. Грешке у опажању
9. Уже и шире одређење учења

10. Класично условљавање
11. Инструментално учење
12. Учење путем увиђања
13. Учење по моделу
14. Услови успешног учења
15. Памћење (појам и манифестације памћења)
16. Врсте памћења
17. Квалитативне промене у запамћеном
18. Заборављање
19. Оштећења памћења
20. Мишљење (одређење уже и шире)
21. Врсте и облици мишљења
22. Стваралачко и критичко мишљење
23. Својства дечијег мишљења и мишљења адолесцената
24. Проблеми и поремећаји мишљења
25. Интелигенција (уже и шире одређење)
26. Факторске теорије структуре интелигенције
27. Нефакторске теорије о врстама интелигенције
28. Индивидуалне разлике у интелигенцији
29. Чиниоци развоја интелигенције
30. Интелектуална ометеност
31. Појам мотива и мотивације (органски мотиви)
32. Лични и социјални мотиви
33. Фрустрације и конфликти
34. Емоције (појам и врсте емоционалних доживљаја)
35. Теорије емоција
36. Стрес, анксиозност и психосоматски поремећаји
37. Личност (појам, структура и динамика личности)
38. Периодизација развоја личности
39. Психодинамске теорије личности
40. Теорије црта личности
41. Хуманистичке теорије личности
42. Ментално здравље (појам, очување и унапређење)
43. Ментални поремећаји (дефиниција, врсте, узроци)
44. Психотерапија
45. Социјализација (појам, фактори социјализације)
46. Просоцијално и антисоцијално понашање
47. Појам и врсте насиља
48. Комуникација (појам и врсте)
49. Услови успешне комуникације
50. Опажање особа
51. Ставови
52. Појам и развој интересовања
53. Појам вредности
54. Групе (врсте, формирање и структура групе)
55. Групна динамика и процеси

ФИЛОЗОФИЈА

ИСПИТНА ПИТАЊА ИЗ ФИЛОЗОФИЈЕ ЗА 3. РАЗРЕД

Литература: С.Спасић, В.Сантини и С. Николић, Филозофија за трећи разредгимназије, ' Klett', 2020.

I Предмет логике

1. Предмет логике (исправност и истинитост мишљења, логички принципи)
2. Постанак, развој и подела логике

II Проблеми сазнања

3. Извори и врсте сазнања
4. Могућности сазнања и критеријуми за прихватање сазнања

III Однос мишљења и језика

5. Однос мишљења и језика

IV Појам и методе ближег одређивања појма

6. Шта је појам? (обим и садржај појма, појам и термин)
7. Врсте појмова
8. Односи међу појмовима
9. Дефиниција – структура дефиниције, врсте и методе дефинисања
10. Правила дефинисања
11. Деоба и класификација појмова

V Суд

12. Суд и подела судова по структури
13. Подела категоричких судова по квантитету, квалитету и модалитету
14. Везници сложених судова (семантика и синтакса исказне логике)
15. Односи међу судовима – логички квадрат

VI Закључивање

16. Традиционална и савремена подела закључивања
17. Облици непосредног закључивања (по опозицији, конверзији, обверзији и контрапозицији)
18. Индуктивно закључивање и врсте индукције
19. Категорички силогизам – елементи категоричког силогизма, фигуре и модуси
20. Правила категоричког силогизма
21. Форме мешовитог силогизма
22. Логичке грешке у закључивању (формалне)

VII Примена логике

23. Доказивање и оповргавање (структура доказа, доказ и закључак)
24. Грешке у доказивању (аргументацији)

25. Научне чињенице и методе емпиријског утврђивања чињеница
26. Појам научне хипотезе и врсте хипотеза
27. Постављање и проверавање хипотеза (формални услови за хипотезе)
28. Структура и врсте научног објашњења
29. Научни закони, теорије и системи

VIII Логика као филозофска дисциплина

30. Однос логике, филозофије и науке
- 31.

ИСПИТНА ПИТАЊА ИЗ ФИЛОЗОФИЈЕ ЗА 4. РАЗРЕД

Уџбеник: М. Савић, В. Н. Цветковић, Н. Цекић, Филозофија за IV разред гимназије и стручних школа, Завод за уџбенике, Београд, 2021.

I Одређење филозофије

1. Појам и порекло филозофије
2. Однос филозофије према миту, религији, науци и уметности
3. Филозофске дисциплине, правци и становишта

II Античка филозофија

4. Проблем почела (архе)– Јоњани
5. Хераклит из Ефеса
6. Учење Питагоре и питагорејаца
7. Парменид и Зенон – кретање и мноштво
8. Атомизам Леукипа и Демокрита
9. Анаксагора и Емпедокле
10. Софисти – врлина и знање
11. Сократ – знање и врлина
12. Платонова теорија идеја
13. Платонова идеална држава и историјски облици државе
14. Аристотелово учење о супстанцији и четири узрока
15. Аристотел – етика и политика
16. Епикурејство – физика и етика
17. Стоицизам – филозофија судбине
18. Плотин – еманирајуће једно

III Средњовековна филозофија

19. Рани хришћански теолози (Кападокијци и Аурелије Августин)
20. Схоластика – Тома Аквински
21. Проблем универзалија и аргументи за Божије постојање

IV Филозофија новог доба

22. Филозофија ренесансе
23. Френсис Бекон – проблем методе и критика идола
24. Рене Декарт – проблем методе (сазнајни проблем)
25. Рене Декарт – учење о супстанцији
26. Барух де Спиноза – супстанција, атрибути и модуси
27. Готфрид Вилхелм Лајбниц – учење о монадама
28. Џон Лок – подела идеја и критика теорије урођених идеја
29. Хјумов скептицизам
30. Политичка филозофија – Макијавели, Хобс, Лок и Русо
31. Утилитаризам – Џ. Бентам и Џ. С. Мил
32. Имануел Кант – теорија сазнања
33. Имануел Кант – етика
34. Хегел – апсолутни идеализам
35. Хегел – филозофија историје
36. Марксов дијалектички материјализам

V Савремена филозофија

37. Аналитичка филозофија – Г. Фреге, Б. Расел, Џ. Е. Мур
38. Лудвиг Витгенштајн – Трактат и Филозофска истраживања
39. Бечки и Берлински круг
40. Прагматизам – Ч. С. Перс, В. Џемс, Џ. Дјуи
41. Волунтаризам Артура Шопенхауера
42. Фридрих Ниче – пасивни и активни нихилизам
43. Серен Кјеркегор – три стадијума егзистенције
44. Жан-Пол Сартр – ангажована егзистенција
45. Критичка теорија друштва

ВЕРСКА НАСТАВА

ИСПИТНА ПИТАЊА ИЗ ВЕРСКЕ НАСТАВЕ ЗА 1. РАЗРЕД

1. Откривење позив у заједницу
2. Човек - боготражитељ
3. Библија - подела и настанак
4. Утицај Светог Писма на културу и цивилизацију
5. Стварање света
6. Вера и поверење
7. Молитва "Оче наш"
8. Човек и заједница
9. Свето Писмо Старог Завета
10. Свето Писмо Новог Завета

11. Богонадахнутост Светог Писма
12. Пророци
13. "Све ми је дозвољено, али ми није све на корист..."
14. Из живота светих (по избору)
15. Литургија - пуноћа заједнице са Богом
16. Иконе и световно сликарство
17. Смисао (и бесмисао) живота
18. Хришћанин - човек Цркве
- 19.

ИСПИТНА ПИТАЊА ИЗ ВЕРСКЕ НАСТАВЕ ЗА 2. РАЗРЕД

1. Нови Завет
2. Стари Завет
3. Прародитељски грех као промашај циља стварања
4. Рођење Исуса Христа
5. Човекова злоупотреба творевине (еколошка криза)
6. Стварање човека
7. Каин и Авел
8. Ноје и барка као праслика Христа и Цркве
9. Пасха
10. Жртвовање Исака
11. Откривење Бога Мојсију
12. Старозаветни пророци
13. Беседа на гори
14. Христове параболе (Прича о блудном сину)
15. Библија - настанак и подела
16. Стварање света
17. Творевина и човеково место у њој
18. Авраамов завет са Богом

ИСПИТНА ПИТАЊА ИЗ ВЕРСКЕ НАСТАВЕ ЗА 3. РАЗРЕД

1. Исус Христос - Оваплоћени Логос Божји
2. Христово оваплоћење, страдање и васкрсење
3. Теологија иконе
4. "Блажени миротворци јер ће се синовима Божијим назвати"
5. Света тајна крштења
6. Света тајна покајања
7. Тајна Вечера

8. Вера и формализам у вери
9. Пасха (Христос Нова Пасха)
10. Молитва "Оче наш"
11. "Ако једном од ових малих учинисте, мени учинисте..."
12. Богослужења
13. Хришћански храм
14. Литургија
15. Дух Свети Утешитељ - Дух заједнице
16. Лазарево васкрсење и улазак Христов у Јерусалим
17. Христов однос према потребитима
18. Беседа на гори

ИСПИТНА ПИТАЊА ИЗ ВЕРСКЕ НАСТАВЕ ЗА 4. РАЗРЕД

1. Хришћанско схватање историје
2. Секте - значење, организација, подела, деловање
3. Исихазам
4. Трпеза Господња - конкретност заједничарења
5. Косовски завет - есхатолошко опредељење народа
6. Јединство Цркве и сабори
7. Свети Тирило и Методије
8. Светосавље - пут који води у живот
9. Деликвенција и вршњачко насиље
10. Егоизам
11. Проблем теодицеје
12. Проблеми биоетике
13. Хришћанство и абортус
14. Хришћанство и еутаназија
15. Појава и развој монаштва
16. Хришћанска етика
17. Светитељи нашег рода - благо целог света (универзалност хришћанске поруке)

ГРАЂАНСКО ВАСПИТАЊЕ

ИСПИТНА ПИТАЊА ИЗ ГРАЂАНСКОГ ВАСПИТАЊА ЗА 1. РАЗРЕД

Литература: Приручник за наставнике грађанског васпитања у гимназији, 2020.

Аутори: Косана Бекер, мр Дејан Бошковић Елеонора Влаховић (уредник), др Тања Игњатовић, мр Марина Илеш, Љиљана Јовић, Тијана Јокић, Александар Маринковић, Мирко Марковић, др Саша Мишић, Радмила Радић Дудић, Мелита Ранђеловић, Тамара Томашевић, Лидија Жупанић Шуица

Издавачи: Мисија ОЕБС-а у Србији и ЗАВОД ЗА УНАПРЕЂИВАЊЕ ОБРАЗОВАЊА И ВАСПИТАЊА

1. Доживљаји могућности контроле живота и безбедности младих

2. Безбедност младих и штетни утицаји средине
3. Ризична понашања младих
4. Безбедност младих у саобраћају
5. Насиље у јавном простору
6. Родни стереотипи, предрасуде и родно засновано насиље
7. Сексуално злостављање
8. Трговина људима
9. Оружје и млади
10. Насилни екстремизам и радикализам који воде тероризму
11. Утицај медија на безбедност младих
12. Глобализација
13. Дефиниције глобализације
14. Корени глобализације
15. Економија као основ глобализације
16. Предности и опасности глобализације
17. Шта су државе изгубиле глобализацијом
18. Локална култура и глобализација
19. Потрошачко друштво - дар глобализације
20. Спорт и глобализација
21. Заштита животне средине и глобализација
22. Људска права и глобализација
23. Медији и глобализација
24. Покрети против глобализације

ИСПИТНА ПИТАЊА ИЗ ГРАЂАНСКОГ ВАСПИТАЊА ЗА 2. РАЗРЕД

Литература: Приручник за наставнике грађанског васпитања у гимназији, 2020.

Аутори: Косана Бекер, мр Дејан Бошковић Елеонора Влаховић (уредник), др Тања Игњатовић, мр Марина Илеш, Љиљана Јовић, Тијана Јокић, Александар Маринковић, Мирко Марковић, др Саша Мишић, Радмила Радић Дудић, Мелита Ранђеловић, Тамара Томашевић, Лидија Жупанић Шуица

Издавачи: Мисија ОЕБС-а у Србији и ЗАВОД ЗА УНАПРЕЂИВАЊЕ ОБРАЗОВАЊА И ВАСПИТАЊА

1. Лични идентитет и групна припадност (групни и друштвени идентитет)
2. Откривање и уважавање разлика
3. Равноправност и правна заштита равноправности
4. Стереотипи и предрасуде
5. Дискриминација и толеранција
6. Социјална дистанца
7. Националне мањине и мањинска права
8. Културна разноврсност и развој интеркултуралне осетљивости
9. Родна равноправност

10. Родно засновано насиље
11. Равноправност мушкараца и жена
12. Осетљиве друштвене групе
13. Особе са инвалидитетом и инклузија
14. Невладине организације
15. Медији - врсте и функције
16. Утицај медија
17. Слобода медија и демократија
18. Слобода изражавања и цензура
19. Професионална етика новинара (новинарски кодекс)
20. Медијска писменост
21. Приступ информацијама од јавног значаја
22. Медијска манипулација
23. Заступљеност осетљивих друштвених група у медијима
24. Будућност медија и улога медија у 21. Веку

ИСПИТНА ПИТАЊА ИЗ ГРАЂАНСКОГ ВАСПИТАЊА ЗА 3. РАЗРЕД

Литература: Приручник за наставнике грађанског васпитања у гимназији, 2020.

Аутори: Косана Бекер, мр Дејан Бошковић Елеонора Влаховић (уредник), др Тања Игњатовић, мр Марина Илеш, Љиљана Јовић, Тијана Јокић, Александар Маринковић, Мирко Марковић, др Саша Мишић, Радмила Радић Дудић, Мелита Ранђеловић, Тамара Томашевић, Лидија Жупанић Шуица

Издавачи: Мисија ОЕБС-а у Србији и ЗАВОД ЗА УНАПРЕЂИВАЊЕ ОБРАЗОВАЊА И ВАСПИТАЊА

Литература: „Водич за наставнике“ – трећи разред средње школе.

Аутори: проф. др Драган Попадић, проф. др Илија Вујачић, мр Данијела Петровић, Миљенко Дерета, Загорка Аксентијевић, Радмила Гошовић, Марија Рудић, Тања Азањац, Наташа Ђуричић и Вера Оцић.

Издавач: Министарство просвете и спорта, 2004.

1. Појам и природа људских права
2. Развој људских права
3. Права и вредности
4. Врсте права и односи међу правима
5. Сукоб права
6. Дечја и људска права
7. Кршење и заштита људских права
8. Међународни механизми надзора над поштовањем људских права
9. Борци за људска права
10. Могућност и начини учешћа грађана у демократском друштву
11. Демократија и демократско одлучивање
12. Подела власти
13. Грађанска солидарност и волонтеризам

14. Корупција
15. Култура људских права
16. Рат и мир
17. Забрана оружаног сукоба и забрањени методи ратовања
18. Међународно хуманитарно право
19. Избеглице и мигранти
20. Глобални индекс мира
21. Економске политике наоружавања
22. Антиратни грађански активизам
23. Насилни екстремизам и тероризам
24. Насиље у спорту

ИСПИТНА ПИТАЊА ИЗ ГРАЂАНСКОГ ВАСПИТАЊА ЗА 4. РАЗРЕД

Литература: Приручник за наставнике грађанског васпитања у гимназији, 2020.

Аутори: Косана Бекер, мр Дејан Бошковић Елеонора Влаховић (уредник), др Тања Игњатовић, мр Марина Илеш, Љиљана Јовић, Тијана Јокић, Александар Маринковић, Мирко Марковић, др Саша Мишић, Радмила Радић Дудић, Мелита Ранђеловић, Тамара Томашевић, Лидија Жупанић Шуица

Издавачи: Мисија ОЕБС-а у Србији и ЗАВОД ЗА УНАПРЕЂИВАЊЕ ОБРАЗОВАЊА И ВАСПИТАЊА

1. Права друге генерације људских права
2. Економска права
3. Социјална права
4. Међународни механизми надзора поштовања економских и социјалних права
5. Сиромаштво и друштвена неједнакост
6. Право на рад
7. Синдикати
8. Дискриминација у области рада
9. Експлоатација деце
10. Веза образовног нивоа грађана са степеном економског развоја и стандардом живота
11. Концепт државе благостања
12. Трећа генерација људских права
13. Одрживи развој
14. Агенда 21
15. 17 глобалних циљева програма одржвог развоја до 2030.
16. Одрживи развој у законодавству и пракси наше земље
17. Право на информисање и учешће јавности у питањима од значаја за животну средину
18. Еколошки проблеми: извори еколошких опасности, истрошеност ресурса
19. Заштита природних добара у Србији
20. Добробит животиња
21. Одговорност корпорација за животну средину
22. Европски зелени
23. Технологија у служби очувања животне средине

24. Обновљиви и еколошки чисти извори енергије

ИЗБОРНИ ПРОГРАМ РЕЛИГИЈЕ И ЦИВИЛИЗАЦИЈЕ

ИСПИТНА ПИТАЊА ИЗ ИЗБОРНОГ ПРОГРАМА РЕЛИГИЈЕ И ЦИВИЛИЗАЦИЈЕ ЗА 3. РАЗРЕД

1. Основе хришћанства
2. Основе ислама
3. Основе будизма
4. Основе јудаизма
5. Основе хиндуизма
6. Основе шинтоизма
7. Загробни живот у монотеистичким религијама
8. Загробни живот у политеистичким религијама
9. Неопаганизам
10. Верски ратови
11. Хришћански обичаји и паганизам
12. Хришћански и народни обичаји у Србији
13. Атеизам
14. Јерес/секте
15. Мисионари
16. Етика међу верским групама
17. Карактеристике зла у хришћанству
18. Карактеристике зла у исламу
19. Значај институција у монотеистичким религијама
20. Открића од праисторије до данас
21. Цивилизације праисторије
22. Цивилизације старог века
23. Цивилизације средњег века
24. Модерна цивилизација
25. Законодавство од старог века до данас
26. Улога књижевности у историји човека
27. Улога сликарства у историји човека
28. Улога музике у историји човека
29. Хуманизам и ренесанса
30. Утицај религије на уметност
31. Модерна уметност

ИСПИТНА ПИТАЊА ИЗ ИЗБОРНОГ ПРОГРАМА РЕЛИГИЈЕ И ЦИВИЛИЗАЦИЈЕ ЗА 4. РАЗРЕД

1. Грчка митологија
2. Римска митологија
3. Нордијска митологија

4. Словенска митологија
5. Митови азијских народа
6. Митови народа у Африци
7. Утицај мита на националну свест
8. Утицај мита на појединца
9. Системи вредности од старог века до данас
10. Диогенова филозофија
11. Просветитељство
12. Религијске праксе у модерном друштву
13. Кнут Хамсун
14. Тоталитаризам
15. Фашизам
16. Комунизам
17. Нацизам
18. Либерализам
19. Демократија
20. Национализам
21. Милан Грол
22. Идеологије од настанка до данас
23. Кафкијанско друштво
24. Психологија масе
25. Пропаганда – зачеци
26. Пропаганда данас
27. Фјодор Достојевски као филозоф и теолог
28. Стереотипи у модерном друштву
29. Расизам
30. Антисемитизам
31. Миграције од старог века до данас
32. Улога медија у животу човека

ИЗБОРНИ ПРОГРАМ ЕКОНОМИЈА И БИЗНИС

ИСПИТНА ПИТАЊА ИЗ ИЗБОРНОГ ПРОГРАМА ЕКОНОМИЈА И БИЗНИС ЗА 3. РАЗРЕД

ПРВА ОБЛАСТ ПИТАЊА

1. Настанак и развој новца кроз историју
2. Дизајн новчаница
3. Моћ новца
4. Мотиви држања новца
5. Инфлација
6. Централна банка

7. Народна банка Србије
8. Пословне банке и понуда новца
9. Цена новца(камата)
10. Кредити
11. Финансијске панике
12. Финансијске кризе
13. Хиперинфлација кроз историју
14. Електронски новац
15. Електронско плаћање
16. Криптовалуте

ДРУГА ОБЛАСТ ПИТАЊА

1. Тржишта и конкуренција
2. Тржиште добара
3. Тржишна утакмица
4. Монополи
5. Олигополи
6. Монополистичка конкуренција
7. Тржиште капитала и земљишта
8. Тржиште рада
9. Финансијска тржишта
10. Берзе

ТРЕЋА ОБЛАСТ ПИТАЊА

1. Личност предузетника
2. Савремено схватање појма предузетник
3. Кључне особине савременог предузетника
4. Мотиви предузетника
5. Старт-ап
6. Бизнис план. Дефинисање и значај бизнис плана
7. Трагање за пословном идејом – како је открити, методе и анализа
8. Обликовање и избор пословне идеје
9. Омладинско предузетништво
10. Електронско предузетништво
11. Предности и недостаци породичног предузетништва
12. Кључни аспекти покретања бизниса
13. Улазак на тржите, покретање и развој бизниса
14. Проблеми и спорна питања у финансирању предузетника
15. Предности куповине постојећег бизниса
16. Недостаци куповине постојећег бизниса

**ИСПИТНА ПИТАЊА ИЗ ИЗБОРНОГ ПРОГРАМА ЕКОНОМИЈА И БИЗНИС
ЗА 4. РАЗРЕД**

ПРВА ОБЛАСТ ПИТАЊА

1. Појам финансијског тржишта
2. Тржиште новца
3. Тржиште капитала
4. Берзанска и ванберзанска тржишта
5. Кратак историјат Београдске берзе
6. Финансијски посредници – брокери и дилери
7. Финансијски посредници – банке
8. Шта акције доносе акционарима
9. Затворено и отворено акционарско друштво
10. Принудна продаја и куповина акција
11. Акција као хартија од вредности
12. Врсте акција
13. Јавна потрошња
14. Порези
15. Државна интервенција у образовању
16. Користи и трошкови јавне инфраструктуре

ДРУГА ОБЛАСТ ПИТАЊА

1. Бруто домаћи производ(БДП)
2. Незапосленост
3. Утицај синдиката и колективног преговарања
4. Продуктивност рада
5. Сива економија и њене последице
6. Међународна трговина и животни стандард нација
7. Међународна трговина и транснационалне компаније
8. Девизни курс. Девизно тржиште
9. Разлог увођења царина
10. Економске кризе

ТРЕЋА ОБЛАСТ ПИТАЊА

1. Појам електронске трговине
2. Предности електронске трговине
3. Дигитални маркетинг
4. Дигитална трансформација у бизнису
5. Производња хране
6. Дигитална економија
7. Традиционална економија
8. Разлика између дигиталне и традиционалне економије
9. Циркуларна економија
10. Предности и недостаци осигурања имовине и живота

11. Употреба друштвених мрежа у функцији маркетинга
12. Значај друштвених мрежа у пословању
13. Употреба друштвених медија у пословању
14. Специфичности туристичких услуга и тражње
15. Појам хотелијерства
16. Индиректна продаја – сарадња са туристичким агенцијама

ХЕМИЈА

ИСПИТНА ПИТАЊА ИЗ ХЕМИЈЕ ЗА 1.РАЗРЕД

1. Грађа атома, редни, масени број, изотопи;
2. Електронски омотач, појам нивоа, поднивоа и атомских орбитала;
3. Квантни бројеви: главни, споредни, магнетни и спински број;
4. Паулијев принцип искључења, Хундово правило;
5. Електронске конфигурације елемената редног броја од 1 до 40;
6. Особине атома као последице њихове ел.конфигурације: енергија јонизације, афинитет према електрону;
7. Хемијске везе: јонска, ковалентна неполарна и поларна веза. Метална веза;
8. Електронегативност као показатељ типа везе,
9. Међумолекулска привлачења, водонична веза;
10. Врсте дисперзних система, особине „правих раствора“;
11. Егзотермне и ендотермне реакције, Хесов закон;
12. Брзина хемијске реакције и фактори који утичу на њу;
13. Хемијска равнотежа;
14. Ле –Шателеов принцип;
15. Електролити, састав, јачина и значај;
16. Приказивање процеса дисоцијације (поступне и потпуне) соли, база и киселина;
17. Јонске реакције;
18. Протолитичка теорија киселина и база;
19. рН вредност и јонски производ воде;
20. Оксидоредукционе реакције, оксидациони бројеви;
21. Оксидациона и редукциона средства, напонски низ метала;
22. Одређивање коефицијената у оксидоредукционим реакцијама.

Испитна питања з из хемија за 2. разред природно-математичког смера

1. Водоник – добијање и својства
2. Једињења водоника. Вода
3. Киооник, оксиди и пероксиди
4. Киселинско-базна својства оксида

5. Класификација неорганских киселина и база, константе киселости и базности
6. Неорганске соли. Дисоцијација и хидролиза соли.
7. Пуфери
8. Алкални метали и једињења алкалних метала
9. Земноалкални метали и једињења земноалкалних метала
10. Алуминијум и његова једињења
11. Калај и олово
12. Хром и манган
13. Гвожђе
14. Бакар и сребро
15. Комплексне соли-структура, номенклатура, примена
16. Угљеник – налажење у природи, својства дијаманта и графита, оксиди и соли
17. Азот – добијање, својства, налажење у природи
18. Фосфор и једињења – својства и реакције
19. Сумпор – својства, оксиди и киселине сумпора – својства и реакције
20. Халогени елементи својства и реакције
21. Металоиди. Бор и силицијум
22. Индустијски процес добијања гвожђа у високој пећи.
23. Индустијско добијање амонијака- Хабер-Бошов поступак
24. Индустијска производња ђубрива

Испитна питања из хемије за 2. разред друштвено-језичког смера

1. Чисте супстанце и смеше. Вода, ваздух, стене, руде и минерали. Угаљ, нафта и биогени елементи
2. Племенити гасови
3. Метали 1. 2. и 13. групе ПСЕ
4. Метали д-блока –гвожђе, цинк, бакар.
5. Неметали водоник, кисеоник, азот
6. Неметали фосфор, сумпор, хлор
7. Металоиди-силицијум
8. Подела органских једињења на класе, функционалне групе
9. Угљоводоници –алкани (номенклатура, изомерија, хибридизација и реакције)
10. Угљоводоници алкени и алкини (номенклатура, изомерија, хибридизација и реакције)
11. Бензен и ароматична једињења (Структура бензена , номенклатура, хемијске особине арена)

12. Органска једињења са кисеоником-алкохоли и феноли (номенклатура, представници и хемијске особине)
13. Алдехиди и кетони (номнклатура, добијање и хемијске особине- оксидација, грађење ацетала и полуацетала)
17. Карбоксилне киселине (номенклатура, добијање, хемијске осбине и деривати карбоксилних киселина)
18. Органска једињења са азотом-амини
19. Аминокиселине и протеини
20. Нуклеинске киселине
21. Витамини (хидросолубилни и липосолубилни)
22. Загађивање животне среине

Испитна питања из хемије за 3. разред гимназије природно-математичког смера

1. Својства С атома (валенца, оксидациони број и типови хибридизација)
2. Формуле органских молекула (молекулске, структурне, рационалне, скелетне)
3. Класификација угљоводоника према природи угљоводоничног низа и функционалној групи.
4. Општа својства угљоводоника. Хомологи низ
5. Структура молекула алкана. Номенклатура алкана (IUPAC и тривијални називи)
6. Структурна изомерија.
7. Физичка и хемијска својства алкана.
8. Циклоалкани- структура и представници.
9. Структура молекула и геометријска изомерија алкена. Номенклатура алкена.
10. Добивање алкена и физичка и хемијска својства.
11. Диени - номенклатура и карактеристичне реакције.
12. Структура молекула алкина. Номенклатура алкина.
13. Добивање и физичка и хемијска својства алкина.
14. Структура бензена. Номенклатура арена. Физичка и хемијска својства арена.

15. Карактеристични представници арена (полициклични ароматични угљоводоници, моно и полисупституисани деривати) .
16. Нафта и земни гас.
17. Пластичне масе (vlakна, каучук и лепкови)
18. Својства хидроксилне групе. Номенклатура и класификација алкохола.
19. Добијање, физичка и хемијска својства алкохола.
20. Феноли- номенклатура, физичка и хемијска својства.
21. Сличности и разлике фенола и алифатичних алкохола.
22. Естри, номенклатура, физичка и хемијска својства
23. Номенклатура карбонилних једињења.Добијање алдехида и кетона.
24. Физичка и хемијска својства карбонилних једињења.
25. Оксидација карбонилних једињења калијум-перманганатом у киселој, базној и неутралној средини.
26. Редукција Толеновог и Фелингов реагенса.
27. Карбоксилне киселине, номенклатура, класификација, добијање,
28. Карбоксилне киселине физичка и хемијска својства.
29. Деривати карбоксилних киселина. Естри, халогениди,анхидриди, амиди.
30. Естри – структура, номенклатура, реакција сапонификације
31. Амиди – структура, номенклатура, реакције
32. Амине- структура, номенклатура, добијање, физичка и хемијска својства амина.

Испитна питања из хемије за 4.разред

1. Физичке и хемијске особине моносахарида
2. Дисахариди
3. Полисахариди
4. Гликолиза
5. Биосинтеза угљених хидрата
6. Масне киселине
7. Неутралне масти
8. Фосфолипиди

9. Осапуњиви липиди
10. Неосапуњиви липиди
11. Сапуни
12. Стероидни хормони
13. Холестерол
14. Жучне киселине
15. Биосинтеза неутралних масти
16. Кребсов циклус
17. β -оксидација масних киселина
18. Респираторни низ и оксидативно фосфориловање
19. Физичке и хемијске особине аминокиселина
20. Тродимензионална структура протеина
21. Класификација протеина
22. Особине протеина
23. Ензими
24. Катаболизам протеина
25. Биосинтеза аминокиселина
26. Структура, функције и особине ДНК
27. Структура и функција РНК
28. Репликација
29. Транскрипција
30. Биосинтеза протеина
31. Генетска шифра
32. Мутације
33. Витамини растворни у води
34. Витамини растворни у уљима
35. Хормони
36. Механизам деловања антибиотика
37. Алкалоиди
38. Полимери

СРПСКИ ЈЕЗИК И КЊИЖЕВНОСТ

ИСПИТНА ПИТАЊА ЗА 1. РАЗРЕД // сви смерови

КЊИЖЕВНОСТ

1. Појам и врсте уметности, назив и појам књижевности, књижевност као уметност речи.
2. Књижевни родови и врсте.
3. Књижевноуметничка анализа народне митолошке лирске песме *Сунце се дјевојком жени*
4. Избор из лирске поезије 20. и 21. века (Душан Радовић, Мирослав Антић и Љубомир Симовић)

5. И. Андрић: *О причи и причању* – беседа приликом добијања Нобелове награде.
6. Књижевност и проучавање књижевности. Наука о књижевности.
7. Књижевнотеоријско тумачење појмова: тема, мотиви, композиција, фабула, сиже.
8. Књижевноуметничка анализа приповетке Л. Лазаревића *Први пут са оцем на јутрење*
9. А. П. Чехов: *Туга* – анализа новеле.
10. Анализа народне епске песме *Бановић Страхиња* (тема, мотиви, композиција, фабула, сиже, функција епизода).
11. Књижевност старог века.
12. Сумерско-вавилонска књижевност: *Еп о Гилгамешу* – анализа епа.
13. Хеленска књижевност: обрада одломака I и VI певања *Илијаде*
14. Софокле: *Антигона* анализа драме.
15. Хебрејска књижевност. *Библија*
16. Анализа одломка из *Старог завета, Легенда о потопу*
17. Анализа одломка из *Старог завета, Пјесма над пјесмама*
18. Нови завет: *Јеванђеље по Матеју* – одломци из читанке.
19. Народна (усмена) књижевност.
20. Анализа *Комада од различнијех косовскијех пјесама*.
21. Анализа епске народне песме *Марко Краљевић и брат му Андријаш*.
22. Анализа народне епске песме *Диоба Јакшића / Опет диоба Јакшића*.
23. Анализа епске народне песме *Ропство Јанковић Стојана*.
24. *Хасанагиница* – анализа народне баладе.
25. *Златна јабука и девет пауница* – анализа народне бајке.
26. Средњовековна књижевност.
27. Св. Сава: *Житије св. Симеона* – анализа одломка.
28. Теодосије: *Житије св. Саве* – анализа одломка.
29. Јефимија: *Похвала кнезу Лазару* (тематско-мотивска и композициона структура текста).
30. Деспот Стефан Лазаревић: *Слово љубве* – књижевно-уметничка анализа текста.
31. Константин Филозоф – *Житије деспота Стефана Лазаревића* анализа одломака из читанке.
32. Добрило Ненадић: *Доротеј* – анализа романа.
33. Хуманизам и ренесанса.
34. Данте Алигијери: *Пакао* – анализа одломака.
35. Франческо Петрарка – анализа сонета из *Канџонијера*
36. Ђовани Бокачо: *Декамерон* (анализа одломака из читанке).
37. Мигуел де Сервантес *Дон Кихот* анализа одломка.
38. Вилјем Шекспир: *Ромео и Јулија* – анализа трагедије.
39. Хуманизам и ренесанса у дубровачкој књижевности.
40. Марин Држић: *Новела од станца* анализа дела.

ЈЕЗИК

1. Општи појмови о језику. Место језика у људском животу
2. Битна својства језика
3. Језик и комуникација
4. Књижевни језик. Раслојавање језика. Језик и дијалекат. Социолект.
5. Језичка норма и стандардизација. Нестандардни језички варијетети
6. Књижевни (стандардни) језик – екавски и ијекавски изговор

7. Језички систем и науке које се њиме баве.
8. Изговор гласова и улога говорних органа.
9. Подела гласова српског књижевног језика.
10. Гласовне алтернације сугласника: једначење сугласника по звучности и једначење сугласника по месту творбе.
11. Гласовне алтернације: палатализација и сибиларизација.
12. Гласовне алтернације: јотовање и губљење сугласника.
13. Гласовне алтернације: промена Л у О и непостојано А.
14. Гласовне алтернације: асимилација и сажимање самогласника и покретни вокали.
15. Гласовне алтернације: преглас и превој вокала.
16. Писање сугласника Ј и Х.
17. Почети словенске писмености и стварање старословенског језика (рад Ђирила и Методија).
18. Историја српског књижевног језика до 19. века: српскословенски, рускословенски, славеносрпски језик.
19. Прозодија. Акцент речи.
20. Речи које немају свој акценат: клитике.

Литература:

Српски језик и књижевност КЛЕТТ Читанка, Српски језик и књижевност и Граматика 1, Српски језик и књижевност // уџбенички комплет за први разред гимназије. Аутори: Миодраг Павловић, Зона Мркаљ, Весна Ломпар 650-02-139/2019-03 од 11.04.2019.

ИСПИТНА ПИТАЊА ЗА 2. РАЗРЕД // друштвено-језички смер

КЊИЖЕВНОСТ

1. Поетика барока
2. Барокне тенденције у делу Гаврила Стефановића Венцловића – Гаврил Стефановић Венцловић: *Црни биво у срцу*
3. Захарија Орфелин: *Плач Србији*
4. Просветитељство-реформаторски покрет у Европи
5. Доситеј Обрадовић: *Писмо Харалампију*
6. Доситеј Обрадовић: *Живот и прикљученија* (анализа одломка из читанке)
7. Доситеј Обрадовић: *Востани Србије*
8. Поетика класицизма
9. Јован Стерија Поповић: *Тврдица*
10. Поетика романтизма у Европи
11. Џорџ Гордон Бајрон: *Путовање Чајлда Харолда* – одломци
12. А. С. Пушкин: *Евгеније Оњегин*
13. Едгар Алан По: *Гавран*
14. Романтизам у српској књижевности
15. Петар Петровић Његош: *Горски вијенац*
16. Бранко Радичевић: *Кад млидија умрети*
17. Ђура Јакшић: *Орао*
18. Ђура Јакшић: *На Липару*
19. Јован Јовановић Змај: *Ђулићи увеоци* – избор
20. Лаза Костић: *Међу јавом и мед сном*
21. Лаза Костић: *Santa Maria della Salute*
22. Реализам у европској књижевности (поетика реализма)
23. Оноре де Балзак: анализа романа *Чича Горио*
24. Н. В. Гогољ: *Шињел*
25. Лав Н. Толстој: *Ана Карењина*
26. Реализам у српској књижевности
27. Светозар Марковић: *Певање и мишљење*

28. Јаков Игњатовић: *Вечити младожења*
29. Милован Глишић: *Глава шећера*
30. Стеван Сремац: *Ибиш-ага*
31. Симо Матавуљ: *Поварета*
32. Лаза Лазаревић: *Ветар*
33. Р. Домановића: *Данга*
34. Бранислав Нушић: *Госпођа министарка*
35. Иво Андрић: *Мост на Жепи*
36. Иво Андрић: *Пут Алије Ђерзелеза*
37. Иво Андрић: *Аникина времена*

ЈЕЗИК

1. Вук као реформатор језика и правописа. Победа Вукових начела. Година 1847. Значај Вукове културно-књижевне и језичке револуције.
2. Морфологија (у ужем смислу). Творбена и граматичка основа. Појам морфеме и подела морфема.
3. Врсте речи. Променљиве и непроменљиве речи. Граматичке основе.
4. Именице. Подела по значењу. Граматичке категорије. Деклинационе врсте.
5. Придеви. Подела по значењу. Граматичке категорије – компарација и придевски вид.
6. Заменице. Подела према значењу. Граматичке категорије.
7. Бројеви. Подела према значењу. Бројне именице и бројни придеви.
8. Глаголи. Граматичке категорије: глаголски вид и род.
9. Лични и нелични глаголски облици.
10. Прилози. Компарација прилога.
11. Помоћне речи: предлози, везници, речце и узвици.
12. Функционални стил: публицистички.

Литература:

Српски језик и књижевност „КЛЕТТ“ Читанка, Српски језик и књижевност и Граматика 2, Српски језик и књижевност // уџбенички комплет за други разред гимназије. Аутори: Миодраг Павловић, Зона Мркаљ, Весна Ломпар, Александра Антић 650-02-662/2019-03 од 22.04.2020.

ИСПИТНА ПИТАЊА ЗА 2. РАЗРЕД // природно-математички смер / ученици одељења са посебним способностима за рачинарство и информатику и ученици одељења са посебним способностима за биологију и хемију

КЊИЖЕВНОСТ

1. Поетика барока
2. Барокне тенденције у делу Гаврила Стефановића Венцловића – Гаврил Стефановић Венцловић: *Црни биво у срцу*
3. Просветитељство-реформаторски покрет у Европи
4. Доситеј Обрадовић: *Писмо Хараламптију*

5. Доситеј Обрадовић: *Живот и прикљученија* (анализа одломка из читанке)
6. Поетика класицизма
7. Доситеј Обрадовић: *Востани Србије*
8. Поетика класицизма
9. Јован Стерија Поповић: *Тврдица*
10. Поетика романтизма у Европи
11. Џорџ Гордон Бајрон: *Путовање Чајлда Харолда* – одломци
12. А. С. Пушкин: *Евгеније Оњегин*
13. Едгар Алан По: *Гавран*
14. Романтизам у српској књижевности
15. Петар Петровић Његош: *Горски вијенац*
16. Бранко Радичевић: *Кад млидија умрети*
17. Ђура Јакшић: *Орао*
18. Јован Јовановић Змај: *Ђулићи увеоци* – избор
19. Лаза Костић: *Међу јавом и мед сном*
20. Лаза Костић: *Santa Maria della Salute*
21. Реализам у европској књижевности (поетика реализма)
22. Оноре де Балзак: анализа романа *Чича Горио*
23. Н. В. Гогољ: *Шињел*
24. Лав Н. Толстој: *Ана Карењина*
25. Реализам у српској књижевности
26. Светозар Марковић: *Певање и мишљење*
27. Милован Глишић: *Глава шећера*
28. Стеван Сремац: *Ибши-ага*
29. Лаза Лазаревић: *Ветар*
30. Р. Домановића: *Данга*
31. Бранислав Нушић: *Госпођа министарка*
32. Иво Андрић: *Анкина времена*

ЈЕЗИК

1. Вук као реформатор језика и правописа. Победа Вукових начела. Година 1847. Значај Вукове културно-књижевне и језичке револуције.
2. Морфологија (у ужем смислу). Творбена и граматичка основа. Појам морфеме и подела морфема.
3. Врсте речи. Променљиве и непроменљиве речи. Граматичке основе.
4. Именице. Подела по значењу. Граматичке категорије. Деклинационе врсте.
5. Придеви. Подела по значењу. Граматичке категорије – компарација и придевски вид.
6. Заменице. Подела према значењу. Граматичке категорије.
7. Бројеви. Подела према значењу. Бројне именице и бројни придеви.
8. Глаголи. Граматичке категорије: глаголски вид и род.
9. Лични и нелични глаголски облици.
10. Прилози. Компарација прилога.
11. Помоћне речи: предлози, везници, речце и узвици.
12. Функционални стил: публицистички.

Литература:

Српски језик и књижевност „KLETT“ Читанка, Српски језик и књижевност и Граматика 2, Српски језик и књижевност // уџбенички комплет за други разред

гимназије. Аутори: Миодраг Павловић, Зона Мркаљ, Весна Ломпар, Александра Антић
650-02-662/2019-03 од 22.04.2020.

ИСПИТНА ПИТАЊА ЗА 3. РАЗРЕД // друштвено- језички смер

КЊИЖЕВНОСТ

1. Модерна у европској књижевности: правци и опште одлике.
2. Шарла Бодлер: *Везе о читаоцу* интерпретација песама.
3. Артур Рембо: *Самогласници* интерпретација песме.
4. Антон Павлович Чехов: *Ујка Вања*– тумачење модерне импресионистичке драме; психолошка структура ликова.
5. Иво Андрић: *На Дрини ћуприја* – роман хроника; историја и легенда; анализа ликова; функција и значење моста.
6. Поетика српске модерне.
7. Богдан Поповић: *Предговор Антологији новије српске лирике* тумачење естетичких принципа.
8. Војислав Илић: *У позну јесен* – интерпретација песме.
9. Алекса Шантић: *Претпразнично веће и Вече на шкољу* – интерпретација песама.
10. Јован Дучић: *Сунцокрети, Јабланови и Човек говори богу* – интерпретација песама.
11. Милан Ракић: *Искрена песма и Јасика* интерпретација песама.
12. Владислав Петковић Дис: *Тамница, Можда спава и Нирвана* – интерпретација песама.
13. Сима Пандуровић: *Светковина и Потрес* интерпретација песама.
14. Милутин Бојић: *Плава гробница* интерпретација песме.
15. Б. Станковић: *Нечистакрв*–тумачење наслова, друштвено-историјска, психолошка и поетска раван романа; анализа ликова. *Кити*– интерпретација модерне симболистичке драме; анализа ликова.
16. Петар Кочић – *Мрачајски прото*–интерпретација приповетке
17. Исидора Секулић: *Круг* – интерпретација приповетке.
18. Поетика европске авангарде.
19. Манифести футуризма (италијански и руски), експресионизма, дадаизма.
20. В. Мајаковски: *Облак у панталонама* интерпретација поеме.
21. Л. Ф. Селин: *Путовање на крај ноћи* - анализа романа.
22. Франц Кафка: *Преображај* интерпретација приповетке. *Процес* – особине модерног романа; анализа ликова.
23. Књижевни покрети и струјања у српској књижевности између два рата.
24. *Манифест експресионистичке школе* (Станислав Винавер); манифест зенитизма.
25. Душан Васиљев: *Човек пева после рата* – интерпретација песме.
26. Милош Црњански: *Лирика Итаке* анализа збирке. *Дневник о Чарнојевићу* анализа дела. *Сеобе* структура романа, тематско-мотивски склоп, анализа ликова.
27. Момчило Настасијевић - *Запис о даровима моје рођаке Марије* интерпретација приповетке.
28. Растко Петровић: *Људи говоре*–интерпретација дела.
29. Тин Ујевић: *Свакидашња јадиковка* интерпретација песме.
30. Томан Ман: *Смрт у Венецији / Тонио Крегер*– интерпретација приповетке.
31. Мирослав Крлежа: *ГОспода Глембајеви*– анализа драме.

ЈЕЗИК

1. Творба речи: Основни појмови о извођењу именица, придева и глагола.
2. Творба речи: Основни појмови о слагању и префиксацији речи.
3. Творба речи: Основни појмови о комбинованој творби и творби претварањем (калкирање).
4. Творба речи: Основни појмови о творби полусложеница.
5. Творба речи: Најважнији префиксоиди и суфиксоиди у српском језику.
6. Лексикологија: Основни појмови, разлика између лексикологије и лексикографије и најважнији речници српског језика.
7. Лексикологија: Метафорска и метонимијска значења.
8. Лексикологија: Хомонимија.
9. Лексикологија: Синонимија и антонимија.
10. Лексикологија: Хиперонимија. Паронимија.
11. Лексикологија: Архаизми и историзми.
12. Лексикологија: Дијалектизми и регионализми.
13. Лексикологија: Жаргон и вулгаризми.
14. Лексикологија: Основни појмови о неологизмима.
15. Лексикологија: Термини; терминолошки речници.
16. Лексикологија: Фразеологизми – основне одлике.
17. Синтакса: Реч, синтагма, реченица.
18. Синтакса: Главни реченични чланови (субјекат – граматички и логички и предикат – глаголски и копулативни; прост и сложен).
19. Синтакса: Зависни реченични чланови (прави и неправи објекат).
20. Синтакса: Зависни речнични чланови (апозиција и апозитив; атрибут и атрибутив).
21. Синтакса. Зависни реченични чланови (прилошке одредбе и прилошке допуне).
22. Синтакса. Пасивне реченице и безличне реченице.
23. Синтакса. Безличне реченице са логичким субјектом и обезличене реченице.
24. Функционални стилови – одлике разговорног стила у поређењу са новинарским и административним.

Литература:

Српски језик и књижевност КЛЕТТ Читанка 3, Српски језик и књижевност и Граматика 3, Српски језик и књижевност // уџбенички комплет за трећи разред гимназије. Аутори: Љиљана Бајић, Миодраг Павловић и Зона Мркаљ; Весна Ломпар и Александра Антић; 650-02-431/2020-03 од 16.03.2021.

ИСПИТНА ПИТАЊА ЗА 3. РАЗРЕД / природно- математички смер / ученици одељења са посебним способностима за рачинарство и информатику и ученици одељења са посебним способностима за биологију и хемију

КЊИЖЕВНОСТ

1. Модерна у европској књижевности: правци и опште одлике.
2. Шарла Бодлер: *Везе* – интерпретација песме.
3. Антон Павлович Чехов: *Ујка Вања* – тумачење модерне импресионистичке драме; психолошка структура ликова.
4. Иво Андрић: *На Дрини ћуприја* – роман хроника; историја и легенда; анализа ликова; функција и значење моста.

5. Поетика српске модерне.
6. Богдан Поповић: *Предговор Антологији новије српске лирике* – тумачење естетичких принципа.
7. Војислав Илић: *У позну јесен* – интерпретација песме.
8. Алекса Шантић: *Претпразничко вече* и *Вече на шкољу* – интерпретација песама.
9. Јован Дучић: *Јабланови* – интерпретација песме.
10. Милан Ракић: *Искрена песма* – интерпретација песме.
11. Владислав Петковић Дис: *Можда спава* – интерпретација песме.
12. Сима Пандуровић: *Светковина* – интерпретација песме.
13. Милутин Бојић: *Плава гробница* – интерпретација песме.
14. Б. Станковић: *Нечиста крв* – тумачење наслова, друштвено-историјска, психолошка и поетска раван романа; анализа ликова.
15. Петар Кочић: *Мрачајски прото* – интерпретација приповетке.
16. Исидора Секулић: *Круг* – интерпретација приповетке.
17. Поетика европске авангарде.
18. Манифести футуризма (италијански и руски), експресионизма, дадаизма.
19. В. Мајаковски: *Облак у панталонама* – интерпретација поеме.
20. Франц Кафка: *Процес* – особине модерног романа; анализа ликова.
21. Књижевни покрети и струјања у српској књижевности између два рата.
22. *Манифест експресионистичке школе* (Станислав Винавер); манифест зенитизма.
23. Милош Црњански: *Лирика Итаке* – анализа збирке. *Сеобе* – структура романа, тематско-мотивски склоп, анализа ликова.
24. Момчило Настасијевић: *Запис о даровима моје рођаке Марије* – интерпретација приповетке.
25. Растко Петровић: *Људи говоре* – интерпретација дела.
26. Томан Ман: *Смрт у Венецији / Тонио Крегер* – интерпретација приповетке.

ЈЕЗИК

1. Творба речи: Основни појмови о извођењу.
2. Творба речи: Основни појмови о слагању и префиксацији речи.
3. Творба речи: Основни појмови о комбинованој творби и творби претварањем (калкирање).
4. Творба речи: Основни појмови о творби полусложеница.
5. Творба речи: Најважнији префиксоиди и суфиксоиди у српском језику.
7. Лексикологија: Метафорска и метонимијска значења.
8. Лексикологија: Хомонимија.
9. Лексикологија: Синонимија и антонимија.
10. Лексикологија: Архаизми и историзми.
11. Лексикологија: Дијалектизми и регионализми.
12. Лексикологија: Жаргон и вулгаризми.
13. Лексикологија: Основни појмови о неологизмима.
14. Лексикологија: Термини; термилошки речници.
15. Лексикологија: Фразеологизми – основне одлике.
16. Синтакса: Реч, синтагма, реченица.
17. Синтакса: Главни реченични чланови (субјекат - граматички и логички и предикат - глаголски и копулативни; прост и сложен)
17. Синтакса. Зависни реченични чланови (прави и неправи објекат)
18. Синтакса: Зависни реченични чланови (апозиција и апозитив; атрибут и атрибутив).

19. Синтакса. Зависни реченични чланови (прилошке одредбе и прилошке допуне)

Литература:

Српски језик и књижевност КЛЕТТ Читанка 3, Српски језик и књижевност и Граматика 3, Српски језик и књижевност // уџбенички комплет за трећи разред гимназије. Аутори: Љиљана Бајић, Миодраг Павловић и Зона Мркаљ; Весна Ломпар и Александра Антић; 650-02-431/2020-03 од 16.03.2021.

ИСПИТНА ПИТАЊА ЗА 4. РАЗРЕД друштвено-језички смер

КЊИЖЕВНОСТ

1. Васко Попа: *Кора*– тумачење песама из циклуса *Списак*
2. Виљем Шекспир: *Хамлет*– анализа трагедије.
3. Миодраг Павловић: *Научите пјесан, Пробудим се* – интерпретација песама
4. Ј. В. Гете: *Фауст* анализа дела.
5. Бранко Миљковић: *Ватраиништа* (избор песама).
6. Стеван Раичковић *Записи о Црном Владимиру* – анализа дела.
7. Албер Ками: *Мит о Сизифу*– анализа дела.
8. Албер Ками: *Странац*– анализа дела.
9. Самјуел Бекет: *Чекајући Годоа*– анализа дела.
10. Луис Борхес: *Врт са стазама које се рачвају*– анализа дела.
11. Михаил Булгаков *Мајстор и Маргарита* – анализа дела.
12. Иван В. Лалић: *Језеро у јесен, Писмо*– интерпретација песама
13. Песници XX века: Жак Превер – интерпретација песама из читанке.
14. Песници XX века: Одн – интерпретација песама из читанке.
15. Фјодор Достојевски: *Злочин и казна* – анализа дела.
16. Песници XX века: Ахматова – интерпретација песама из читанке.
17. Добрица Ћосић: *Корени* – анализа дела.
18. Десанка Максимовић: *Трајим помиловање*– интерпретација песама из читанке.
19. Иво Андрић: *Проклета авлија* – анализа дела.
20. Песници XX века: Бродски – интерпретација песама из читанке.
21. Меша Селимовић: *Дервиш и смрт* анализа дела.
22. Данило Киш: *Енциклопедија мртвих* (анализа приповедака *Симон чудотворац* и *Енциклопедија мртвих*).
23. Борислав Пекић: *Нови Јерусалим* (анализа приповетке *Човек који је јео смрт*)
24. Милорад Павић: *Хазарски речник* анализа дела.

ЈЕЗИК

1. Еволуција језика. Развој језика у друштву.
2. Индоевропска језичка породица (гране); угро-финска језичка породица.
3. Синтакса. Појам падежног система и предлошко-падежних конструкција.
4. Падежна синонимија и поливалентност падежа.
5. Конгруенција: дефиниција и основни појмови; граматичка и семантичка конгруенција.
6. Систем зависних реченица. Обележја зависних реченица. Три основна типа вредности зависних реченица (именичке, придевске и прилошке). Употреба запете у писању зависних реченица.

7. Главне врсте зависних реченица: изричне.
8. Главне врсте зависних реченица: односне.
9. Главне врсте зависних реченица са прилошким функцијама: месне и временске.
10. Главне врсте зависних реченица са прилошким функцијама: условне, узрочне и допусне.
11. Главне врсте зависних реченица са прилошким функцијама: намерне, поредбене и последичне.
12. Систем независних реченица.
13. Специјални типови независних реченица.
14. Напоредне конструкције. Главни типови напоредних конструкција: саставни и супротни и раставни.
15. Главни типови напоредних конструкција; закључни, искључни и градацијски.
16. Функционални стилови.
17. Правопис. Интерпункцијски знаци.
18. Временска и модална значења личних глаголских облика: презента, перфекта, крњег перфекта.
19. Временска и модална значења: аориста, имперфекта и плусквамперфекта.
20. Временска и модална значења футура, футура другог, кондиционала и императива.

Литература:

Српски језик и књижевност KLETT Читанка 4, Српски језик и књижевност и Граматика 4, Српски језик и књижевност // уџбенички комплет за четврти разред гимназије. Аутори: Љиљана Бајић, Миодраг Павловић и Зона Мркаљ; Весна Ломпар и Александра Антић; 650-02-135/2021-03 од 02.09.2021.

ИСПИТНА ПИТАЊА ЗА 4. РАЗРЕД / природно- математички смер / ученици одељења са посебним способностима за рачинарство и информатику и ученици одељења са посебним способностима за биологију и хемију

КЊИЖЕВНОСТ

1. Васко Попа: *Кора*–тумачење песама из циклуса *Списак*.
2. Виљем Шекспир: *Хамлет*–анализа трагедије.
3. Миодраг Павловић: *Научите пјесан, Пробудим се* – интерпретација песама
4. Ј. В. Гете: *Фауст* анализа дела.
5. Бранко Миљковић: *Ватра и ништа* (избор песама).
6. Албер Ками: *Странац*– анализа дела.
7. Самјуел Бекет: *Чекајући Годоа*– анализа дела.
8. Луис Борхес: *Врт са стазама које се рачвају*– анализа дела.
9. Михаил Булгаков *Мајстор и Маргарита* – анализа дела.
10. Иван В. Лалић: *Језеро у јесен, Писмо*– интерпретација песама
11. Песници XX века: Жак Превер – интерпретација песама из читанке.
12. Песници XX века: Одн – интерпретација песама из читанке.
13. Фјодор Достојевски: *Злочин и казна* – анализа дела.
14. Песници XX века: Ахматова – интерпретација песама из читанке.
15. Добрица Ћосић: *Корени* – анализа дела.
16. Десанка Максимовић: *Тражим помиловање*– интерпретација песама из читанке.
17. Иво Андрић: *Проклета авлија* – анализа дела.
18. Песници XX века: Бродски – интерпретација песама из читанке.
19. Меша Селимовић: *Дервиш и смрт* анализа дела.
20. Данило Киш: *Енциклопедија мртвих* (анализа приповедака *Симон чудотворац* и *Енциклопедија мртвих*).
21. Борислав Пекић: *Нови Јерусалим*(анализа приповетке *Човек који је јеосмрт*)
22. Милорад Павић: *Хазарски речник* анализа дела.

ЈЕЗИК

1. Еволуција језика. Развој језика у друштву.
2. Индоевропска језичка породица (гране); угро-финска језичка породица.
3. Синтакса. Појам падежног система и предлошко-падежних конструкција.
4. Падежна синонимија и поливалентност падежа.
5. Систем зависних реченица. Обележја зависних реченица. Три основна типа вредности зависних реченица (именичке, придевске и прилошке). Употреба запете у писању зависних реченица.
6. Главне врсте зависних реченица: изричне.
7. Главне врсте зависних реченица: односне.
8. Главне врсте зависних реченица са прилошким функцијама: месне и временске.
9. Главне врсте зависних реченица са прилошким функцијама: условне, узрочне и допусне.
10. Главне врсте зависних реченица са прилошким функцијама: намерне, поредбене и последичне.
11. Систем независних реченица.
12. Специјални типови независних реченица.
13. Напоредне конструкције. Главни типови напоредних конструкција: саставни и супротни и раставни.
14. Главни типови напоредних конструкција: закључни, искључни и градацијски.
15. Функционални стилови.
16. Правопис. Интерпункцијски знаци.
17. Временска и модална значења личних глаголских облика: презента, перфекта, крњег перфекта.
18. Временска и модална значења: аориста, имперфекта и плусквамперфекта.
19. Временска и модална значења футура, футура другог, кондиционала и императива.

Литература:

Српски језик и књижевност КЛЕТТ Читанка 4, Српски језик и књижевност и Граматика 4, Српски језик и књижевност // уџбенички комплет за четврти разред гимназије. Аутори: Љиљана Бајић, Миодраг Павловић и Зона Мркаљ; Весна Ломпар и Александра Антић; 650-02-135/2021-03 од 02.09.2021.

ИЗБОРНИ ПРОГРАМ УМЕТНОСТ И ДИЗАЈН

ИСПИТНА ПИТАЊА ЗА УМЕТНОСТ И ДИЗАЈН

I - РАЗРЕД

1. Уметничка дела као инспирација
2. Природа као инспирација
3. Модни трендови
4. Силови у уметности

5. Спектакл
6. Мјузикл
7. Уметност оглашавања
8. Уметнички пројекти у Србији

II - РАЗРЕД

1. Уметничко дело у контексту Уметност идеје и идеологије
2. Site specific пројекти
3. Ангажована уметност
4. Примењене уметности
5. Звук и слика у контексту
6. Музика и игра у различитим деловима света
7. Музика и игра у различитим деловима Србије
8. Музика и покрет
9. Плес и визуелна уметност
10. Реч и слика (Илуминирани манускрипт; Од средњовековног манускрипта до дневне штампе.)
11. Књижевници који су сами илустровали своја дела
12. Уређење животног простора у савременом свету
13. Дизајн пермакултуре и самоодржива насеља
14. Пејзажна архитектура
15. Релациона уметност
16. Партиципативна уметност
17. Стереотипи лепоте тела
18. Од античког тела до тела у средњовековној уметности
19. Тело у западној уметности: од ренесансе до Боди арта
20. Тело идеје, идеје тела: Тело и идеологија
21. Тело извођача: тело које плеше, глуми, пева
22. Глума или перформанс
23. Савремене уметничке праксе
24. Нови медији
25. Савремене уметничке манифестације у свету и код нас
26. Уметнички/музички фестивали у свету и код нас
27. Мултимедијалне представе
28. Виртуелни музеј
29. Сајмови науке и уметности
30. Спој различитих уметничких пракси

III - РАЗРЕД

1. Структуре које ствара природа и структуре које ствара човек
2. Фрактали

3. Модуларност у уметности
4. Могући и немогући објекти
5. Оптичке варке
6. Од камере обскуре до дигиталне камере
7. Анимација
8. Специјални ефекти
9. Музички ефекти
10. Књижевно дело као повод
11. Графички дизајн
12. Дизајн употребних предмета
13. Design thinking
14. Communication design
15. Развој уређења ентеријера
16. Класична и дигитална изложба
17. Различити видови наступа кроз историју
18. Сценски наступ
19. Сценски костим
20. Кретање
21. Пантомима
22. Неми филм
23. Боја и звук
24. Необични инструменти
25. Музика и технологија
26. Аудио књига
27. Представљање себе и свог дела

IV - РАЗРЕД

1. Оригинал, репродукција, копија и цитат
2. Коауторство
3. Апропријација у уметности
4. Аутори и њихова дела
5. Независни живот уметничког дела
6. Филмовани роман
7. Ауторство и народно стваралаштво
8. Комерцијална уметност
9. Комерцијализација уметности
10. Другачија садашњост
11. Архитектура и технологија
12. Електронски часопис, сајт и блог
13. Видео спот
14. Дигиталне игре
15. Апликације
16. Хепенинг и перформанс
17. Уметнички протест
18. Хуманитарна акција

САВРЕМЕНЕ ТЕХНОЛОГИЈЕ

ИСПИТНА ПТАЊА ИЗ ИЗБОРНОГ ПРОГРАМА

САВРЕМЕНЕ ТЕХНОЛОГИЈЕ

1. Шта представља предузетништво а шта предузетнички процес?
 2. 3Д модел (појам, развој и примена).
 3. Предмет екоинформатике у техничким наукама.
-
1. Које су основне карактеристике предузетника?
 2. Имплементирање идеје у бизнис план.
 3. Тумачење прикупљених података и њихова обрада у екоинформатици.
-
1. Шта представља иновацију у предузетништву а шта представља иновативни процес?
 2. Појам и развој 3Д штампе.
 3. Прикупљање валидних података и њихова обрада у екоинформатици.
-
1. Који су процеси предузетничких иновација?
 2. Начин рада 3Д штампача.
 3. Предмет екоинформатике у друштвеним наукама.
-
1. Начини развоја идеја у предузетништву.
 2. VR (енг. Virtual Reality), примена.
 3. Софтвери који се примењују у екоинформатици.
-
1. Појам иновативног понашања.
 2. Уводу CAD(енг. Computer Aided Design)-софтвер за моделовање.
 3. Екоинформатика, појам и примена у савременом друштву.
-
1. Заштита интелектуалне својине.
 2. Категорије 3Д штампача.
 3. Предмет екоинформатике у природним наукама.
-
1. Реализација 3Д модела.
 2. Тумачење прикупљених података и њихова обрада у екоинформатици.
 3. Идеја и развој идеје у предузетништву.
-
1. Иницирање предузетничког улагања.
 2. Примена 3Д штампе.
 3. Иновативни ИТ алати за израду целовитог бизнис плана.

1. Појам бизнис плана и његова примена.
2. Софтвери за реализацију 3Дмодела, појам и практичне примене.
3. Припрема за штампу.

ПРИМЕЊЕНЕ НАУКЕ

ИСПИТНА ПТАЊА ИЗ ИЗБОРНОГ ПРОГРАМА

ПРИМЕЊЕНЕ НАУКЕ-ПРВИ РАЗРЕД

4. Открића која су променила свет.
5. Климатске промене.
6. Зелени принципи у савременој науци.

1. Значај открића у доба ренесансе.
2. Појам о променама и колебању климе и њихов значај.
3. Нанотехнологија.

4. Климатске промене.
5. Физика, хемија и биологија кроз векове.
6. Зелене технологије мини хидроцентале.

1. Зелени принципи у савременој науци Начин рада 3Дштампа.
2. Човак и клима.
3. Наука и технологија у свакодневном животу.

4. Хемија у свакодневном животу.
5. Примена нанотехнологије.
6. Значај зелених принципа у оквиру нових научних и технолошких достигнућа.

4. Климатске промене (магла).
5. Биотехнологија и нанотехнологија.
6. Биологија и физика у свакодневном животу.

4. Нанотехнологија.
5. Хемија у свакодневном животу.
6. Природне науке кроз открића 19 и 20 века.

4. Природне науке до средњег века.
5. Ефекат стаклене баште.
6. Процес добијања јогурта.

4. Настанак првих експеримената у науци.
5. Истакнути природњаци наше земље.
6. Процес добијања чоколаде.

4. Озонски омотач.
5. Истакнути светски научници.
6. Израда орђа и оружја.

ИСПИТНА ПТАЊА ИЗ ИЗБОРНОГ ПРОГРАМА

ПРИМЕЊЕНЕ НАУКЕ-ДРУГИ РАЗРЕД

7. Исхрана и квалитет хране.
8. Минералне воде.
9. Преношење и провођење топлоте и влаге.

4. Термоизолациони материјали.
5. Значај воде за живи свет.
6. Исхрана и квалитет исхране.

7. Атмосферска, површинска и подземне воде.
8. Поремећаји у исхрани-анорексија и булимија.
9. Утицај гасног састава атмосфере на животне услове.

4. Топлотна изолација споља и изнутра.
5. Заштита вода.
6. Протеини у исхрани.

7. Принципи здраве исхране.
8. Занимљивости о води.
9. Технологија вештачке регулације температуре и влажности .

7. Последице неправилне исхране.
8. Последице излагања екстремним температурама .
9. Вода (агрегатна стања, аномалија воде).

7. Значај исхране за здраље.
8. Одећа за Марс.
9. Загађивање вода Природне.

7. Вода.
8. Природна топлотна изолација.
9. Поремећаји у исхрани гојазност.

7. Топлотна изолација.
8. Топљење глечера.
9. Неухрањеност, психолошки аспекти.

7. Савремени изолациони материјали.
8. Вода.
9. Претерана гојазност.

ИЗБОРНИ ПРОГРАМ ПРИМЕЊЕНЕ НАУКЕ 1

ИСПИТНА ПИТАЊА ЗА ВАНДРЕДНЕ УЧЕНИКЕ

ПРИМЕЊЕНЕ НАУКЕ 1 – ТРЕЋИ РАЗРЕД

7. Радио таласи
8. Исхрана- правилна исхрана
9. Тешки метали у храни

10. Прехрамбени производи
11. Физичке особине светлости
12. Мониторинг кретања јединки

7. Чување хране
8. Значај исхране за здравље
9. Енергетска пића

10. Настајање акрилаида
11. Квалитет и безбедност хране
12. Фотосинтетички пигменти

10. Хемијска структура и биолошке улоге
11. Длака, грађа и биолошке функције
12. Пестициди

10. Методе испитивања узрочника кварења хране
11. Анализа састава амбалаже и рок трајања
12. Мониторинг белоглавог супа

10. Значај исхране за здравље
11. Адитиви, појачивачи укуса
12. Хемијске промене састојака хране

1. Папирна хроматографија
2. Утицај боје за косу на људско здравље и животну средину
3. Поремећаји понашања у исхрани од дијете до анорексије

1. Гсп систем позиционирања у простору
2. Индекс телесне масе (израчунавање)
3. Тешки метали у храни

1. Дијета
2. Микроорганизми у храни
3. Својства и хемијски састав пигмента меланина

ИСПИТНА ПИТАЊА ЗА ВАНДРЕДНЕ УЧЕНИКЕ

ПРИМЕЊЕНЕ НАУКЕ 1 ЧЕТВРТИ РАУРЕД

10. Грађа и функције коже човека

11. Протеини

12. Ген

13. Органске и неорганске хемијске супстанце као састојци пигмената за тетоважу.

14. Наследне болести

15. Конформација протеина

10. Реакције пигмената са компонентама коже.

11. Нативна конформација протеина

12. Моногенске и полигенске наследне болести

13. Утицај пигмената за тетоважу на људско здравље и животну средину

14. Генска терапија соматских и герминативних ћелија

15. Рендгенска кристалографија

13. Употреба ласерских зрака у уклањању боја за тетоважу.

14. Функција протеина у ћелији

15. CRISPR/Cas као имунски систем бактерија

13. Вирусни и невирусни носачи гена у генској терапији

14. Радиоактивно зрачење
15. Узорак за анализу

13. Последице радиоактивног зрачења
14. Микроскопија атомских сила
15. Вирусни и невирусни носачи гена у генској терапији

4. Алергенене биљке
5. Нанорботи
6. Ограничења генске терапије

4. Наномедицина
5. Мониторинг алергених биљака
6. Етички проблемивезани за генску терапију

4. Радиоактивно загађење животне средине
5. Методе припреме узорака на анализу
6. Протеинопатије

ИЗБОРНИ ПРОГРАМ ОБРАЗОВАЊЕ ЗА ОДРЖИВИ РАЗВОЈ

ИСПИТНА ПИТАЊА ЗА ВАНДРЕДНЕ УЧЕНИКЕ

ОБРАЗОВАЊЕ ЗА ОДРЖИВИ РАЗВОЈ- ТРЕЋИ РАЗРЕД

13. Класификација извора енергије
14. Човеков утицај на климу
15. Заштита биодиверзитета

16. Анализа извора енергије према начину експлоатације, транспорта, складиштења и конверзије
17. Социјалне и економске последице климатских промена
18. Важност биодиверзитета за једну заједницу

13. Еколошки чисти извори енергије.
14. Генетички, специјски и екосистемски диверзитет

15. Глобална акција у борби против климатских промена

16. Обновљиви извори енергије

17. Глобална акција у борби против климатских промена

18. Важност биодиверзитета за једну заједницу

16. Штедња енергије

17. Смањење ризика од елементарних непогода

18. Екосистемске услуге: снабдевање, подршка, регулисање и културне услуге

16. Енергетска ефикасност

17. Последице, адаптација и мере за ублажавање климатских промена у локалној средини

18. Агробиодиверзитет

16. Глобални трендови потрошње енергије

17. Генетички, специјски и екосистемски диверзитет

18. Проблем смањења бројности популација опрашивача

7. Природна кретања климе

8. Чиниоци који утичу на биодиверзитет

9. Проблем нестајања бројности популација опрашивача

7. Човеков утицај на климу

8. Заштита биодиверзитета на глобалном и националном нивоу

9. Одрживи туризам и биодиверзитет/услуге екосистема

7. Социјалне и економске последице климатских промена

8. Еколошке мреже

9. Извори енергије

ИСПИТНА ПИТАЊА ЗА ВАНДРЕДНЕ УЧЕНИКЕ

ОБРАЗОВАЊЕ ЗА ОДРЖИВИ РАЗВОЈ- ЧЕТВРТИ РАЗРЕД

16. Различите технологије у истој грани индустрије

17. Зелена градња

18. Урбанизација

19. Супституција сировина и технологија

20. Енергетска ефикасност објеката, саобраћаја и комуналних услуга

21. Миграције, равномерни и неравномерни развој

16. Зелена хемија

17. Оптимизација транспорта

18. Институционални и регулаторни оквир одрживог развоја: међународни, национални и локални

19. Закони и стандарди у заштити животне средине

20. Проблем буке и заштита од буке

21. Зелени активизам: политичке партије и невладине организације

19. Хуманије становање

20. Динамика раста светског становништва, економске, еколошке и социјалне последице

21. Уређење простора у непосредном окружењу

19. Популационе политике за 21. век

20. Потрошње енергије

21. Еколошке, економске и социјалне последице демографског раста становништва

19. Глобална акција у борби против климатских промена

20. Становање и инфраструктура

21. Економске миграције –механичко кретање становништва

10. Оптимизација транспорта

11. Смањење ризика од елементарних непогода

12. Технологија и технолошки развој

10. Природна кретања климе
11. Супституција сировина и технологија
12. Инфраструктура

10. Глобалне климатске промене
11. Европски зелени план
12. Индустрија и технологија

ИЗБОРНИ ПРОГРАМ ЈЕЗИК, МЕДИЈ И КУЛТУРА

Испитна питања за ванредне испите из изборног програма

Језик, медији и култура

Први разред:

- Језик, медији и култура, приручник за ученике и наставнике за изборни програм у првом разреду гимназије, Др С. Бестапов Гостимир, др С.Торњански Брашњовић, Едука, Београд, 2021.
- Сајт [Језик, медији и култура](#) који је доступан из Google учионице

Из приложеног списка тема за сваки модул ученик треба да одабере једну. За сваку од тема ученик припрема пројектни рад који подразумева самостално истраживање извора, креирање презентационог материјала и усмено представљање рада. Форму презентационог рада ученик бира сврсисходно у складу са темом.

Модул 1 – Јавни наступ

- Шта јавни наступ чини успешним?
- Вербална и невербална комуникација у јавном наступу
- Јавни наступ и трема
- Успешни јавни говорници у историји и данас
- Шта све може да открије/сакрије јавни говорник?
- Асертивна комуникација у јавном наступу

Модул 2 – Креатори и примаоци медијских порука

- Врсте и функције медија
- Феноменолошки, технолошки и комуникацијски аспекти медија
- Утицај медија на публику
- Стратегије медијске манипулације
- Прошлост, садашњост и будућност медија

Модул 3 – Вредности

- Шта утиче на формирање вредности у неком друштву?

- Примери манипулације друштвеним вредностима
- Вредности у култури

Други разред:

- Сајт [Језик, медији и култура](#) који је доступан из Google учионице.

Из приложеног списка тема за сваки модул ученик треба да одабере једну. За сваку од тема ученик припрема пројектни рад који подразумева самостално истраживање извора, креирање презентационог материјала и усмено представљање рада. Форму презентационог рада ученик бира сврсисходно у складу са темом.

Модул 1 – Медији и забава – популарне експресивне форме

- Истраживање одређене врсте медија по избору
- Упоредно истраживање двају или више медијских форми
- Развој медија кроз историју
- Мултимедијалне форме
- Медији и забава кроз историју
- Функције медија
- Медији и комуникација
- Информација и манипулација у медијима

Модул 2 – Аматерска култура и креативни активизам

- Видови културног аматеризма
- Значај културног аматеризма
- Идејни пројекат културног активизма

Модул 3 - Идентитет у дигиталном окружењу

- Шта чини дигитални идентитет?
- Дигитални идентитет – реалност или фикција, приватна/јавна средина?
- Стереотипи о дигиталном идентитету
- Безбедност на интернету – правила и препоруке

РУСКИ ЈЕЗИК

Испитна питања за ванредне испите из руског језика

Први разред - До встречи в России Руски језик за 1. разред гимназије и средње стручне школе са Радном свеском, Биљана Вићентић, Маријана Папрић, Вера Лазаревић-Вуловић, ЗУНС, Београд, 2019.

1. Основи фонетског система руског језика. Ортографија и ортоепија, акценат. Опозиција тврда/мека промена на примеру дефлекције именица и придева. Писање и изговор

- гласовних група. Заменице – личне, присвојне, упитне. Комуникативна ситуација „Сусрет, упознавање, представљање“
2. Деклинација именица и придева. Природни и граматички род. Основне предлошко-падежне конструкције. Основни и редни бројеви, промена бројева. Обележавање датума, тачног и приближног времена. Комуникативна ситуација „Породица, породични односи, породични празници“
 3. Глаголи – коњугације и глаголске групе (основне и непродуктивне). Неправилни глаголи. Вид глагола, опозиција садашње/просто будуће време. Сложено будуће време. Глаголи кретања. Комуникативна ситуација „Од куће до школе“
 4. Прошло време глагола. Глаголи кретања- садашње и прошло време. Глаголи кретања у преносном значењу. Најфреквентнији префиксални глаголи кретања, опозиција свршени/ несвршени вид. Комуникативна ситуација „Саобраћај, путовање“
 5. Императив. Прилози, прилошке одредбе за место, време и начин. Комуникативна ситуација „Мој дом, моја соба, кућне обавезе“
 6. Компарација придева и прилога. Прости и сложени компаратив, компаратив на -ший. Прости и сложени суперлатив. Комуникативна ситуација „Слободно време, хоби, омиљена музика, филм, књига“
 7. Проста и сложена реченица. Основни типови зависних реченица. Везници. Изражавање циља, намере, жеље. Комуникативна ситуација „План, писмо, порука, имејл“

Други разред - До встечи в России, Руски језик за други разред гимназије и средњих стручних школа, аутора Биљане Марић, Маријане Папрић, Вере Лазаревић Вуловић, Завод за уџбенике и наставна средства, Београд, 2020.

1. Акценат. Редукција ненаглашених самогласника. Деклинација именица и придева. Присвојни придеви, деклинација. Заменице – личне, присвојне, упитне, односне. Комуникативна ситуација „Поздрављање, упознавање, формуле формалног и неформалног обраћања“
2. Деклинација именица и придева. Основни и редни бројеви, промена бројева. Обележавање датума, тачног и приближног времена. Неодређене заменице. Глаголи кретања и глаголи кретања са префиксима. Комуникативна ситуација „Транспорт, путовања“
3. Глаголи – конјугације и глаголске групе (основне и непродуктивне). Неправилни глаголи. Вид глагола, опозиција садашње/просто будуће време. Сложено будуће време. Глаголи кретања у преносном значењу. Комуникативна ситуација „Становање и начин живота“
4. Прошло време глагола. Глаголи кретања - садашње и прошло време. Императив. Изражавање молбе, захтева, жеље. Комуникативна ситуација „Традиција, празници, кухиња“
5. Прилози, прилошке одредбе за место, време и начин, изражавање просторних и временских односа. Зависне реченице – типови. Везници. Комуникативна ситуација „Руско-српске културне и историјске везе“
6. Компарација придева и прилога. Прости и сложени компаратив, компаратив на -ший. Прости и сложени суперлатив. Комуникативна ситуација „Комуникација у савременом свету, модерне технологије“
7. Глаголски прилози. Зависно сложене реченице са прилошким значењем. Везници. Комуникативна ситуација „Савремене технологије“

Трећи разред - До встечи в России, Руски језик за други разред гимназије и средњих стручних школа, аутора Биљане Марић, Маријане Папрић, Вере Лазаревић Вуловић, Завод за уџбенике и наставна средства, Београд, 2020.

1. Деклинација именица и придева. Промена бројева. Исказивање временских односа. Слагање бројева са именицама и придевима. Комуникативна ситуација „Слободно време и живот младих“
2. Глаголске врсте, непродуктивне групе глагола, неправилни глаголи. Вид глагола. Садашње/просто будуће време. Сложено будуће време. Комуникативна ситуација „Традиција и обичаји Русије и Србије“
3. Глаголи кретања, глаголи кретања са префиксима. Семантика најфреквентнијих префиксалних глагола. Комуникативна ситуација „Природа и клима Русије и Србије“
4. Прошло време глагола. Потенцијал. Исказивање намере, жеље, интересовања. Комуникативна ситуација „Градови и области Русије. Знаменитости Русије“
5. Императив. Прилози, прилошке одредбе за место, време и начин. Исказивање просторних и временских односа. Комуникативна ситуација „Празници и обичаји“
6. Компарација придева и прилога. Прости и сложени компаратив, компаратив на –ший, функција у реченици. Прости и сложени суперлатив. Глаголски придеви. Пасив. Комуникативна ситуација „Руска култура“
7. Глаголски придеви – значење и функција у реченици. Повратни глаголи, пасивне конструкције. Пасив. Зависне реченице. Безличне реченице. Комуникативна ситуација „Руско-српске историјске у културне везе“

Четврти разред - До встречи в России 4, Руски језик за четврти разред гимназије и средњих школа, аутора Биљане Марић, Маријане Папрић, Луке Меденице, ЗУНС, Београд, 2022.

1. Деклинација именица и придева, безеквивалентна лексика, именице општег рода, непромењиве именице, именице *singularia* и *pluralia tantum*. Комуникативна ситуација „Слободно време и живот младих. Језик младих“
2. Активни глаголски придеви. Трпни глаголски придев прошлог времена. Пасив. Безличне реченице. Типови зависних реченица. Комуникативна ситуација „Путовања, туристичке маршруте“
3. Принципи конгруенције унутар израза и конструкција. Рекције најфреквентнијих глагола. Комуникативна ситуација „Позориште, биоскоп“
4. Вид глагола. Трпни глаголски придев садашњег времена. Пасив. Бројеви – разломци. Комуникативна ситуација „Природна и привредна богатства РФ“
5. Именице које означавају професије, националност – творба. Комуникативна ситуација „Имена Русије и Србије“
6. Компарација придева и прилога. Прелаз придева у именице. Комуникативна ситуација „Савремене технологије“
7. Абревијатуре, скраћенице. Везници. Модалне речи и изрази. Комуникативна ситуација „Избор професије“

НЕМАЧКИ ЈЕЗИК

Испитна питања – немачки језик

1. **разред:**

1. Unser Viertel (Seite 16)

2. Präsens der starken Verben

3. Perfekt

1. Wie finden Sie das Experiment? (Seite 28)

2. Negation

3. Wechselpräpositionen

1. Eine Firmenkantine (Seite 40)

2. Präteritum der schwachen Verben

3. Zahlen

1. Arbeitszeit, Urlaubs- und Feiertage (Seite 52)

2. Sätze mit wenn und als

Konjunktiv II

1. Wie halten Sie sich gesund und fit? (Seite 64)

2. Reflexive Verben

3. Präpositionen mit Akkusativ

1. Sind Traumberufe nur ein Traum? (Seite 76)

2. Präteritum der Modalverben

3. Sätze mit *weil und dass*

1. Feste feiern (Seite 86)

2. Pronomen im Dativ

3. Präpositionen mit Dativ

2. разред:

1. Das wünsche ich mir! (Seite 97)

2. Konditionalsätze

3. Konjunktion trotzdem

1. Drei von meinen Sachen (Seite 113)

2. Komparation der Adjektive

3. Sätze mit *als und wie*

1. Was hat Ben zum Geburtstag bekommen? (Seite 120)

2. Pasiv Präsens

3. bestimmter Artikel

1. Straßenverkehr in deutschsprachigen Ländern (Seite 137)

2. lokale Präpositionen

3. deshalb-Sätze

1. Komm mich besuchen! (Seite 148)

2. lokale Präpositionen mit Dativ und Akkusativ

3. Adjektivdeklination ohne Artikel

1. Ein Leben ohne Geld mitten in Deutschland! (Seite 159)

2. Indirekte Fragen

3. Verb *lassen*

1. Welches Foto haben Sie auf Ihrem Handy immer dabei? Warum? (Seite 168)

2. Sätze mit *wenn, weil, dass*

3. Konditionalsätze

3. разред:

1. Kurzmeldungen (Seite 12)

2. Präteritum, Plusquamperfekt

3. Konjunktion *als*

1. Deutschsprachige Musiker (Seite 26)

2. Konjunktion *obwohl*

3. Relativsätze

1. Gesund leben (Seite 40)

2. Passiv Präsens mit Modalverben

3. Genitiv

1. Mama, das ist kaputt! (Seite 52)

2. Konjunktiv II (irreale Bedingungen)

3. Relativsätze

1. Ich wäre gern kreativer (Seite 65)

2. Infinitiv mit *zu*

3. temporale Präposition *während* – Genitiv

1. Der eigene Chef sein (Seite 72)

2. Konjunktion *um...zu* und *damit*

3. Konjunktion *statt/ohne...zu*

1. Fernbeziehungen (Seite 88)

2. zweiteilige Konjunktionen

3. Konjunktiv II der Vergangenheit

4. разред:

1. Freundschaften im Job (Seite 98)

2. zweiteilige Konjunktion *je...desto/umso*

3. Relativsätze mit Präpositionen

1. Was soll ich bloß tun? (Seite 112)

2. Konjunktionen *während, nachdem, bevor*

3. Konjunktion *als ob* + Konjunktiv II

1. Die sprechende Zahnbürste – eine Kolumne (Seite 125)

2. zweiteilige Konjunktionen *sowohl...als auch, weder...noch*

3. Partizip I

1. Arbeitsalltag anders (Seite 136)

2. Futur I

3. Modalverben

1. Engagement macht stark! (Seite 147)

2. Konjunktionen *seit/seitdem, bis, indem, ohne...zu*

3. Partizip I

1. Tun, was man tun kann (Seite 156)

2. Passiv Perfekt/Präteritum

3. Adjektivdeklinaton

1. Eine Reportage zum Thema „Heimat“ (Seite 170)

2. Verben mit Präpositionen

3. zweiteilige Konjunktionen

ШПАНСКИ ЈЕЗИК

ИСПИТНА ПИТАЊА ИЗ ШПАНСКОГ ЈЕЗИКА ЗА ВАНРЕДНЕ УЧЕНИКЕ

Разред: ПРВИ

Смер: Друштвено–језички и природно–математички

Уџбеник: Encina Alonso, DIVERSO. Sociedad General Española de Librería. 2019.

(књига има зелене корице-básico)

(Купује се у књижари Educational centre, Кнеза Милоша 17)

Писмени део испита:

Проверава се знање о језику (морфологија, лексика, синтакса) од теме UNIDAD 1 до теме UNIDAD 9.

МОРФОЛОГИЈА

Именице и придеви (род и број)

Придеви (род, број, степен)

Детерминанти (просвојни, показни, неодређени)

Основни и редни бројеви

Личне заменице у служби субјекта и непревог објекта

Глаголи (индикатив презента, индикатив сложеног перфекта, перифрастични футур)

Прилози

Предлози

Квантификатори

ЛЕКСИКА

У оквиру тематских целина 1–9

СИНТАКСА

Независно–сложене реченице (саставне, раставне и супротне)

Зависно–сложене реченице у индикативу (временске, условне, поредбене, узрочне)

Усмени део испита:

Проверава се разумевање прочитаног текста и усмена интеракција од теме UNIDAD 1 до теме UNIDAD 9.

1. Busco piso (48. стр)
2. Foro de deportistas (66. стр)
3. De vacaciones en Cuba (84. стр)
4. El correo electrónico de Claudia (85. стр)
5. La influencia del clima (96. стр)
6. Por qué viajar (107. стр)

Разред: ДРУГИ

Смер: Друштвено–језички и природно–математички

Уџбеник: Encina Alonso, DIVERSO. Sociedad General Española de Librería. 2019.

(књига има зелене корице или љубичасте корице)

(Купује се у књижари Educational centre, Кнеза Милоша 17)

Писмени део испита:

Проверава се знање о језику (морфологија, лексика, синтакса) од теме UNIDAD 10 до теме UNIDAD 18.

МОРФОЛОГИЈА

Градиво 1. разреда које се проширује следећим темама:

Заменице у служби правог и неправог објекта

Просвојне заменице

Основни и редни бројеви

Глаголи (трајни презент, глаголске перифразе са инфинитивом и герундом), прости перфекат, сложени перфекат)

ЛЕКСИКА

У оквиру тематских целина 10–18

СИНТАКСА

Колокације

Независно–сложене реченице (саставне, раставне и супротне) Зависно–сложене реченице у индикативу (намерне, последичне)

Усмени део испита:

Проверава се разумевање прочитаног текста и усмена интеракција од теме UNIDAD 10 до теме UNIDAD 18.

1. Cambios en los sistemas educativos (116. стр)
2. Qué hacer con la ropa que no queremos (128. стр)
3. Profesiones (134. стр)
4. Vida laboral (138. стр)
5. Consecuencias del calentamiento global (165. стр)
6. Bonaire, en el camino de la energía renovable (168. стр)
7. Etapas en la formación del español (175. стр)

Разред: ТРЕЋИ

Смер: Друштвено–језички и природно–математички

Уџбеник: Encina Alonso, DIVERSO 3. Sociedad General Española de Librería. 2019.
(књига има црвене корице)

(Купује се у књижари Educational centre, Кнеза Милоша 17)

Писмени део испита:

Проверава се знање о језику (морфологија, лексика, синтакса) од теме UNIDAD 1 до теме UNIDAD 4.

МОРФОЛОГИЈА

Градиво 1. и 2. разреда које се проширује следећим темама:

Употреба одређеног члана

Род сложеница и именица страног порекла

Глаголи којима се исказује промена (volverse, quedarse, ponerse...)

Глаголска времена у индикативу (презент, имперфекат, прости перфекат, сложени перфекат, плусквамперфекат) Безлични пасив

ЛЕКСИКА

У оквиру тематских целина 1–4.

СИНТАКСА

Колокације

Независно–сложене реченице (саставне, раставне и супротне, искључне и закључне)

Зависно–сложене реченице у индикативу

Усмени део испита:

Проверава се разумевање прочитаног текста и усмена интеракција од теме UNIDAD 1 до теме UNIDAD 4.

1. Cinco logros de la mujer en la historia (38. стр)
2. Jóvenes que han cambiado el mundo (40. стр)
3. Cómo era la educación en el antiguo Egipto (радна свеска)
4. Tres mujeres que dedicaron su vida a cambiar el mundo (радна свеска)
5. Discriminación contra la mujer (радна свеска)
6. La discriminación en la escuela (радна свеска)
7. Consejos para una buena convivencia (радна свеска)

Разред: ЧЕТВРТИ

Смер: Друштвено–језички и природно–математички

Уџбеник: Encina Alonso, DIVERSO 3. Sociedad General Española de Librería. 2019.

(књига има црвене корице)

(Купује се у књижари Educational centre, Кнеза Милоша 17)

Писмени део испита:

Проверава се знање о језику (морфологија, лексика, синтакса) (теме UNIDAD 6, 7, 9)

МОРФОЛОГИЈА

Градиво 1, 2 и 3. разреда које се проширује следећим темама:

Глаголи (конјунктив презента, конјунктив имперфекта, футур, кондиционал)

Употреба помоћних глагола

Пасив

ЛЕКСИКА

У оквиру тематских целина 6,7,9.

СИНТАКСА

Зависно–сложене реченице у конјунктиву (субјекатске, временске, намерне, условне– потенцијалне)

Усмени део испита:

Проверава се разумевање прочитаног текста и усмена интеракција из тема UNIDAD 6,7,9.

1. Estrés (67. стр)
2. Los beneficios de hacer ejercicio (69. стр)
3. El ocio y los jóvenes (радна свеска)
4. La ciencia de la sostenibilidad (78. стр)
5. Proyectos científicos (радна свеска)
6. Acoso escolar (94. стр)
7. La Fundación Vicente Ferrer (100. стр)

ФИЗИЧКО И ЗДРАВСТВЕНО ВАСПИТАЊЕ

Испитна питања **Физичко и здравствено васпитање** 1. разред
(сви смерови) ВАНРЕДНОГ ОБРАЗОВАЊА

1. Физичко васпитање
2. Физичко развој
3. Вежбе обликовања, снага
4. Брзина, издржљивост
5. Спорт
6. Атлетика (борилишта)
7. Атлетика (скокови)
8. Атлетика (бацања)
9. Гимнастика (историјат)
10. Гимнастика (справе)
11. Пливање – стилони
12. Кошарка – правила игре
13. Кошарка – вођење лопте, додавања и шут
14. Кошарка – одбрана

Испитна питања Физичко и здравствено васпитање за 2. разред (сви смерови)
ВАНРЕДНОГ ОБРАЗОВАЊА

1. Физичко васпитање
2. Физичка способност човека
3. Вежбе обликовања
4. Снага, брзина
5. Атлетика – историјат
6. Атлетика – трчање, подела
7. Атлетика – скокови, бацања

8. Атлетика – штафета
9. Гимнастика – историјат
10. Кошарка – правила игре, терен, лопта, играчи и трајање игре
11. Кошарка – игра (утакмица)
12. Одбојка – историјат
13. Одбојка – правила игре

Испитна питања Физичко и здравствено васпитање за 3. разред (сви смерови)
ВАНРЕДНОГ ОБРАЗОВАЊА

1. Физичко васпитање
2. Основни задаци вежби обликовања
3. Снага, брзина
4. Рекреација
5. Атлетика – кратке стазе
6. Атлетика – трчање, скокови, бацања
7. Атлетика – скок у вис и даљ
8. Атлетика – штафета
9. Гимнастика – историјат
10. Гимнастика – партер, прескок
11. Рукомет – историјат
12. Рукомет – правила игре
13. Рукомет – правила (терен за игру, гол, лопта, екипа, замена играча)
14. Футсал – правил игре (трајање утакмице, погодак, прекршаји и искључења)
15. Футсал – терен за игру, гол, лопта, екипа, замена играча

Испитна питања Физичко и здравствено васпитање за 4. разред (сви смерови)
ВАНРЕДНОГ ОБРАЗОВАЊА

1. Физичко васпитање
2. Физички развој
3. Снага, брзина
4. Рекреација
5. Рукомет – историјат
6. Рукомет – техника
7. Кошарка – игра, утакмица
8. Кошарка – одбрана, контра напад
9. Одбојка – правила игре (лопта на мрежи, сервис, блокирање, смечирање
10. Одбојка – правила игре (победа у сету и мечу, ротација и грешке, одбијања лопте)

11. Футсал – правила игре (техника)

ИЗБОРНИ ПРОГРАМ ЗДРАВЉЕ И СПОРТ

ИСПИТНА ПИТАЊА ИЗ ИЗБОРНОГ ПРОГРАМА ЗДРАВЉЕ И СПОРТ

ЗА 1. РАЗРЕД

1. Како делују психоактивне супстанце на организам младих?
2. Шта су телесна маса, структура тела, индекс телесне масе, базални метаболизам?
3. Спортске активности и полна, емоционална и социјална зрелост?

1. Истине и заблуде о алкохолу.?
2. Принципи здраве исхране?
3. Медији и њихова улога у формирању идеала физичког изгледа младих данас?

1. Спортски резултат, алкохол и кофеин?
2. Утицај медија на избор програма физичког вежбања и суплемената-додатака исхрани?
3. Како спортско рекреативне активности делују на наше хормоне?

1. Утицај физичког вежбања на одвикавање од психоактивних супстанци?
2. Шта су претерана мршавост и гојазност – ризици и компликације по здравље. Дијете и физичко вежбање – врсте, сврха, последице.?
3. Врсте физичке активности и њихов утицај на репродуктивно здравље?

ИСПИТНА ПИТАЊА ИЗ ИЗБОРНОГ ПРОГРАМА ЗДРАВЉЕ И СПОРТ

ЗА 2. РАЗРЕД

1. Какав је ризик употребе нових и непознатих психоактивних супстанци?
 2. У чему се састоји неправилна употреба антибиотика и суплемената?
 3. Који су основи физичког вежбања (физичка вежба и физичко вежбање
-
1. Какав је утицај никотина на здравље и физичке способности?
 2. Употреба и злоупотреба алтернативне медицине?
 3. Основи развоја моторичких способности – разлике у оптерећењима у спорту и рекреацији

1. Популарне форме никотинских производа(наргиле, електронске цигарете и др.)истине и заблуде
 2. Генетски модификовани организми(ГМО) и њихови утицај на здравље човека?
 3. Које су могуће штетне последице у бављењу спортом?
-
1. Какав је утицај физичке активности на примарну превенцију злоупотребе психоактивних супстанци?
 2. Различити облици дијета – истине и заблуде?
 3. Шта представља олимпизам и олимпијско васпитање?

ЛАТИНСКИ ЈЕЗИК

ИСПИТНА ПИТАЊА ИЗ ЛАТИНСКОГ ЈЕЗИКА– ПРВИ РАЗРЕД

1. 1. лекција (1. деклинација и презент глагола 1. конјугације)
2. 2. лекција (1. деклинација и презент глагола 2. и 3. конјугације)
3. 3. лекција (2. деклинација- именице мушког рода)
4. 3. лекција (именице средњег рода 2. деклинације и презент глагола 4. конјугације)
5. 3. лекција (придеви прве и друге деклинације)
6. 4. лекција (3. деклинација- сугласничке основе мушког и женског рода)
7. 4. лекција (3. деклинација- сугласничке основе средњег рода; презент и имперфекат глагола esse)
8. 5. лекција(3. деклинација- самогласничке основе мушког и женског рода)
9. 5. лекција (3. деклинација- самогласничке основе средњег рода; презент и футур I глагола esse)
10. 6. лекција (придеви 3. деклинације и императив)
11. 7. лекција (4. деклинација и имперфекат)
12. 8. лекција (5. деклинација и футур I)
13. 9. лекција (пефекат и личне заменице)
14. 10. лекција (показне заменице)
15. 10. лекција (односно-упитна заменица)
16. 11. лекција (бројеви)
17. 12. лекција (компарација придева)

18. 12. лекција (неправилна компарација придева)
19. 14. лекција (плусквамперфекат)
20. 15. лекција (футур II)
21. 16. лекција (пасивни презент)
22. 17. лекција (пасивни имперфекат)
23. 18. лекција (пасивни футур I)
24. 19. лекција (пасивни перфекат, плусквамперфекат и футур II)

ИСПИТНА ПИТАЊА ИЗ ЛАТИНСКОГ ЈЕЗИКА– ДРУГИ РАЗРЕД

1. 1. лекција (депонентни и семидепонентни глаголи)
2. 2. лекција (инфинитиви перфекта и футура актива и пасива)
3. 3. лекција (акузатив са инфинитивом)
4. 3. лекција (неправилни глаголи (volo, nolo, malo))
5. 4. лекција (номинатив са инфинитивом)
6. 4. лекција (неправилни глагол (fero, ferre, tuli, latum))
7. 5. лекција (партиципи)
8. 5. лекција (неправилни глаголи(eo, ire, ii, itum))
9. 6. лекција (аблатив апслутни са партиципом)
10. 6. лекција (аблатив апслутни без партиципа)
11. 7. лекција (глагол бити и сложенице)
12. 8. лекција (партицип футура актива)
13. 8. лекција (перифрастична конјугација активна)
14. 9. лекција (герунд)
15. 10. лекција (герундив)
16. 10. лекција (перифрастична конјугација пасивна)
17. 11. лекција (конјунктив презента и имперфекта активни и пасивни)
18. 11. лекција (конјунктив перфекта и плусквамперфекта активни и пасивни)
19. 12. лекција (слагање времена)
20. 13. лекција (глаголи postulandi, curandi, impediendi, timendi)
21. 14. лекција (погодбене реченице)
22. 15. лекција (допусне реченице)
23. 16. лекција (временске реченице)
24. 17. лекција (узрочне реченице)
25. 18. лекција (последичне реченице)
26. 19. лекција (поредбене реченице)
27. 20. лекција (односне реченице)

ИСПИТНА ПИТАЊА ИЗ ГЕОГРАФИЈЕ

(друштвено – језички и природно – математички смер)

1. РАЗРЕД

1. Земља у космосу
2. Географске последице облика Земље и њених кретања
3. Унутрашње сфере Земље
4. Минерална грађа Земље
5. Стене
6. Епирогени покрети
7. Орогени покрети
8. Вулканизам
9. Земљотреси
10. Распадање стена и денудација
11. Речна ерозија
12. Крашка ерозија
13. Глацијална ерозија
14. Еолска ерозија
15. Абразија
16. Структура атмосфере и састав ваздуха
17. Температура ваздуха
18. Ваздушни притисак
19. Ветар
20. Водена пара у атмосфери (влажност ваздуха и облаци)
21. Падавине
22. Светско море
23. Физичке и хемијске особине морске воде
24. Кретања морске воде
25. Подземне воде
26. Реке
27. Језера
28. Лед на копну
29. Земљиште
30. Распрострањење биљних заједница и животињског света на Земљи

Напомена: обавезно на испит понети географски атлас.

2. РАЗРЕД

1. Математичка основа географске карте
2. Картографски метод у географији
3. Подела карата према размери и садржини
4. Одлике и фактори демографског развоја

5. Распоред становништва на Земљи
6. Структура становништва
7. Насеља
8. Одлике и политичко-географска подела Азије
9. Становништво и зоне цивилизације Азије
10. Економско-географске одлике Азије
11. Јапан и Кина – економско-географске одлике
12. Одлике и политичко-географска подела Африке
13. Становништво и зоне цивилизације Африке
14. Економско-географске одлике Африке
15. Одлике и политичко-географска подела Латинске Америке
16. Становништво и зоне цивилизације Латинске Америке
17. Економско-географске одлике Латинске Америке
18. Становништво и зоне цивилизације Англоамерике
19. САД и Канада – економско-географске одлике
20. Одлике и политичко-географска подела Аустралије и Океаније
21. Становништво и зоне цивилизације Аустралије и Океаније
22. Одлике и политичко-географска подела Европе
23. Становништво и зоне цивилизације Европе
24. Економско-географске одлике Европе
25. Одлике и политичко-географска подела Русије
26. Становништво и култура народа Русије
27. Економско-географске одлике Русије

Напомена: обавезно на испит понети географски атлас.

3. РАЗРЕД

1. Географски положај Србије и његов значај
2. Границе и величина Србије
3. Рељеф Панонске низије и јужног обода
4. Рељеф планинске области
5. Континентална клима
6. Клима планинске области
7. Реке Србије
8. Језера Србије
9. Земљиште, биљни и животињски свет Србије
10. Број становника, природни прираштај, миграције и густина насељености
11. Структура становништва
12. Насеља
13. Земљорадња и сточарство
14. Енергетика
15. Рударство
16. Тешка и лака индустрија

17. Саобраћај
18. Туризам
19. Старовлашко-рашка висија
20. Косово и Метохија
21. Јужно Поморавље
22. Источна Србија
23. Шумадија, Велико и Западно Поморавље
24. Западна Србија
25. Војводина

Напомена: обавезно на испит понети географску карту Србије.

ИСПИТНА ПИТАЊА ИЗ ГЕОГРАФИЈЕ

(ИТ и БХ смер)

1. РАЗРЕД

1. Извори података и методе проучавања у географији
2. Географске последице облика Земље и њених кретања
3. Унутрашње сфере Земље
4. Минерална грађа Земље
5. Стене
6. Епирогени и орогени покрети
7. Вулканизам
8. Земљотреси
9. Распадање стена и денудација
10. Речна ерозија
11. Крашка ерозија
12. Глацијална ерозија
13. Еолска ерозија
14. Абразија
15. Структура атмосфере и састав ваздуха
16. Температура ваздуха
17. Ваздушни притисак
18. Ветар
19. Водена пара у атмосфери (влажност ваздуха и облаци)
20. Падавине
21. Светско море
22. Физичке и хемијске особине морске воде
23. Кретања морске воде
24. Подземне воде
25. Реке
26. Језера
27. Лед на копну
28. Земљиште
29. Распрострањење биљних заједница и животињског света на Земљи
30. Број становника и распоред становништва на Земљи
31. Природно кретање становништва и демографска транзиција
32. Просторна мобилност становништва
33. Структуре становништва

34. Урбанизација, деаграризација и дерурализација
35. Глобални економски развој и економско географске регије

Напомена: обавезно на испит понети географски атлас.

2. РАЗРЕД

1. Европа – природне и друштвено-географске одлике
2. Велике урбане регије Западне и Средње Европе
3. Природни ресурси и транзициони процеси у Источној Европи (Руска федерација и Украјина)
4. Савремена миграциона кретања у Европи
5. Одлике и политичко-географска подела Азије
6. Становништво и зоне цивилизације Азије
7. Економско-географске одлике Азије
8. Африка - природне и друштвено-географске одлике
9. Географски проблеми Сахарске и Субсахарске Африке
10. Северна Америка - природне и друштвено-географске одлике
11. САД и Канада – економско-географске одлике
12. Одлике и политичко-географска подела Латинске Америке
13. Становништво и зоне цивилизације Латинске Америке
14. Економско-географске одлике Латинске Америке
15. Одлике и политичко-географска подела Аустралије и Океаније
16. Становништво и зоне цивилизације Аустралије и Океаније
17. Опште географске карактеристике Балканског полуострва и Подунавља
18. Географски положај, територија и границе Србије
19. Београдска регија
20. Војводина
21. Косово и Метохија
22. Шумадија
23. Западно Поморавље
24. Велико Поморавље
25. Јужно Поморавље
26. Источна Србија
27. Западна Србија
28. Старовлашко-рашка висија
29. Ибарско-копаонички крај
30. Срби у дијаспори

Напомена: обавезно на испит понети географски атлас

